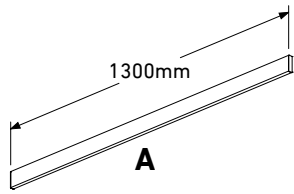


DOLLE®

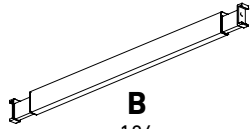


BEAM-IT-UP®
smart storage

BEAM-IT-UP | WALL RAIL | WANDSCHIENE | RAIL MURAL | RIEL DE PARED | 130

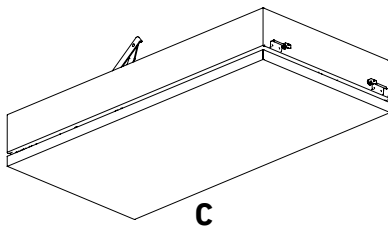


A

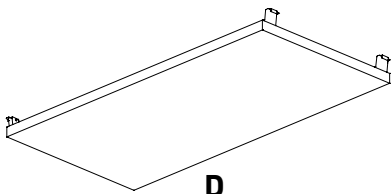


B

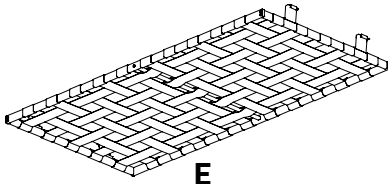
124
154
184
214



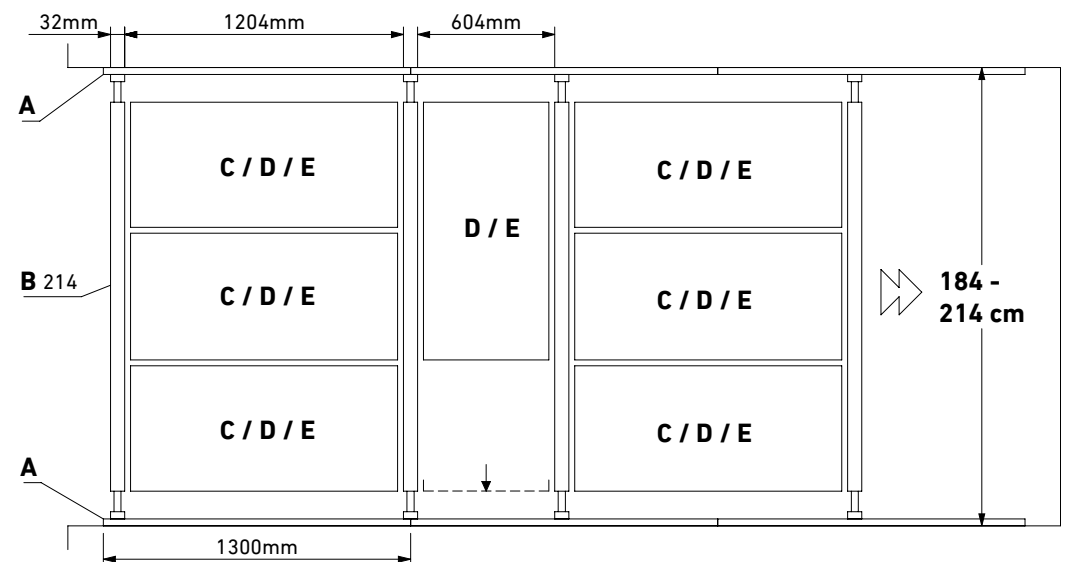
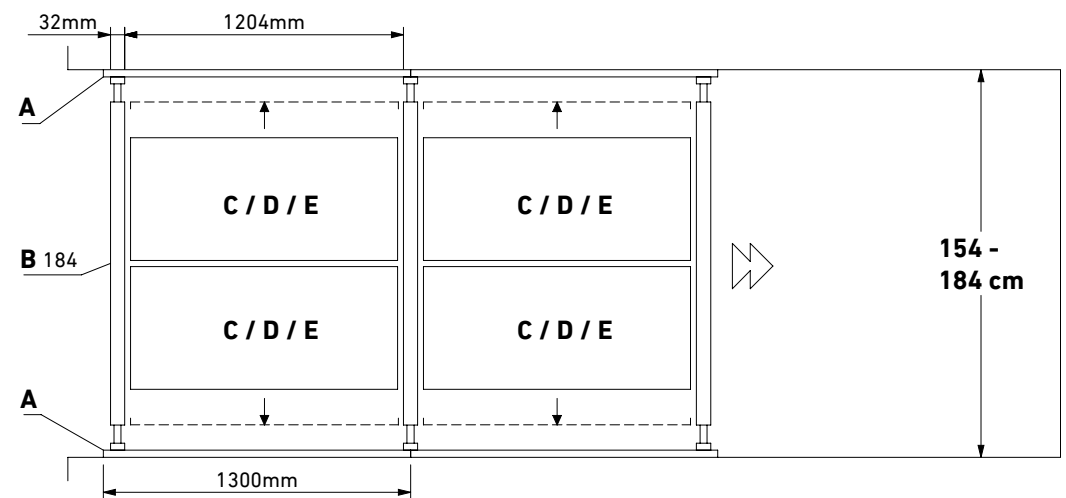
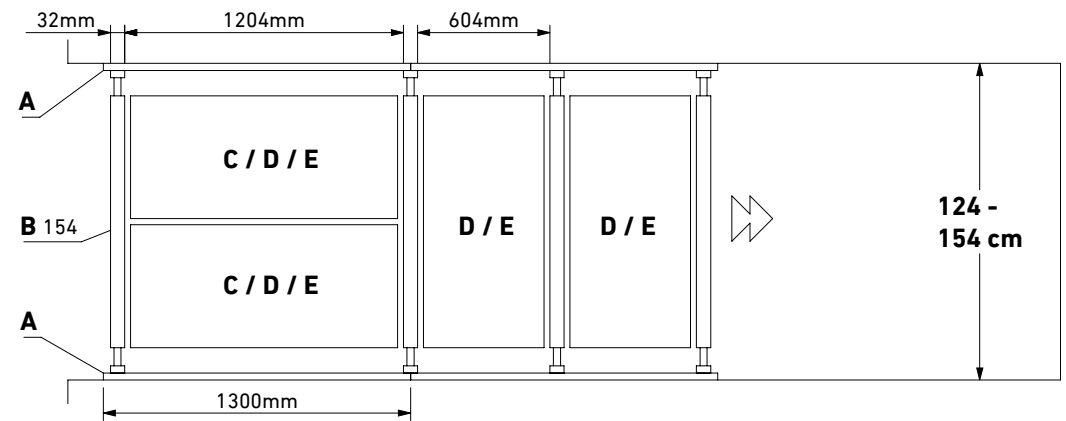
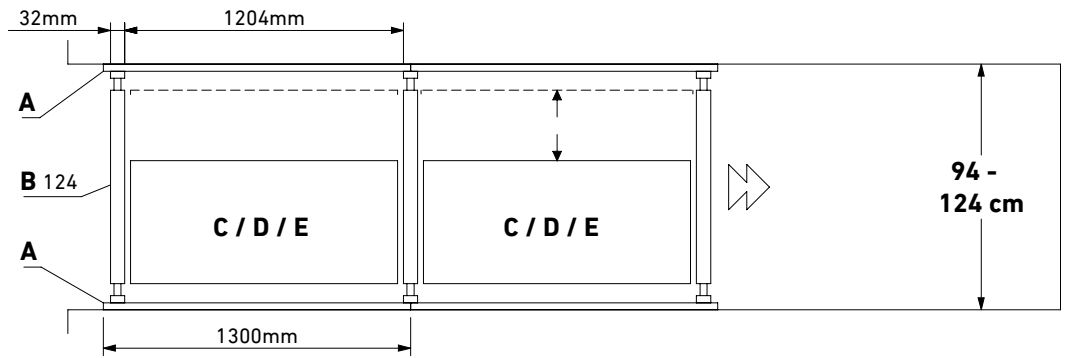
C

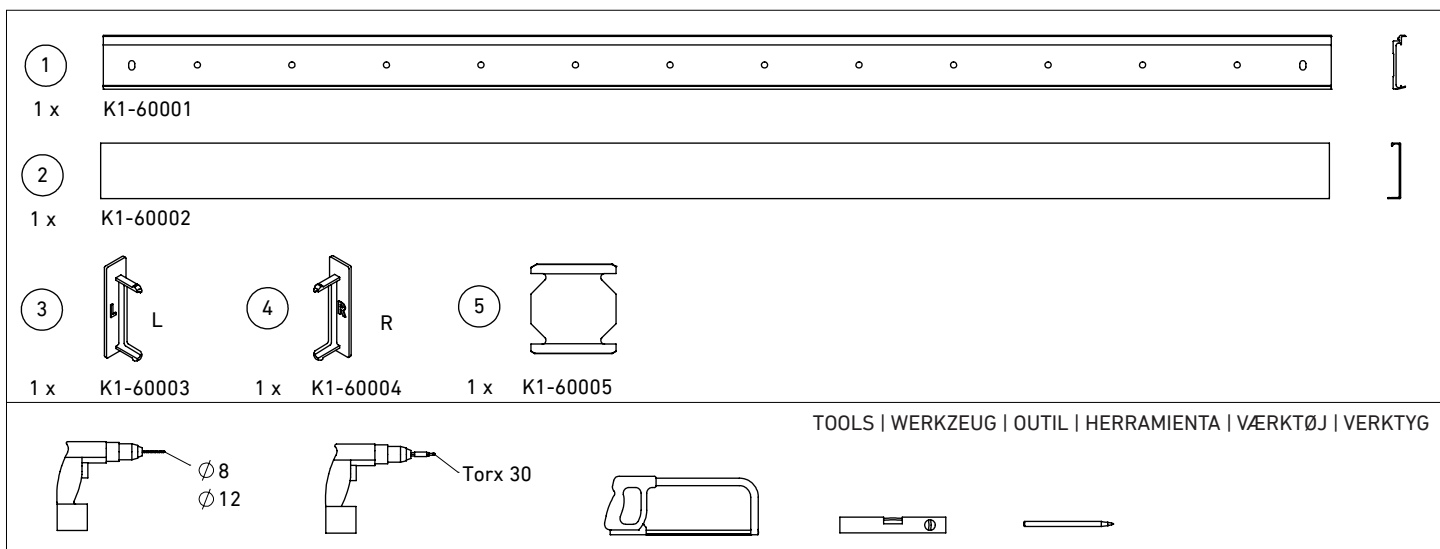


D

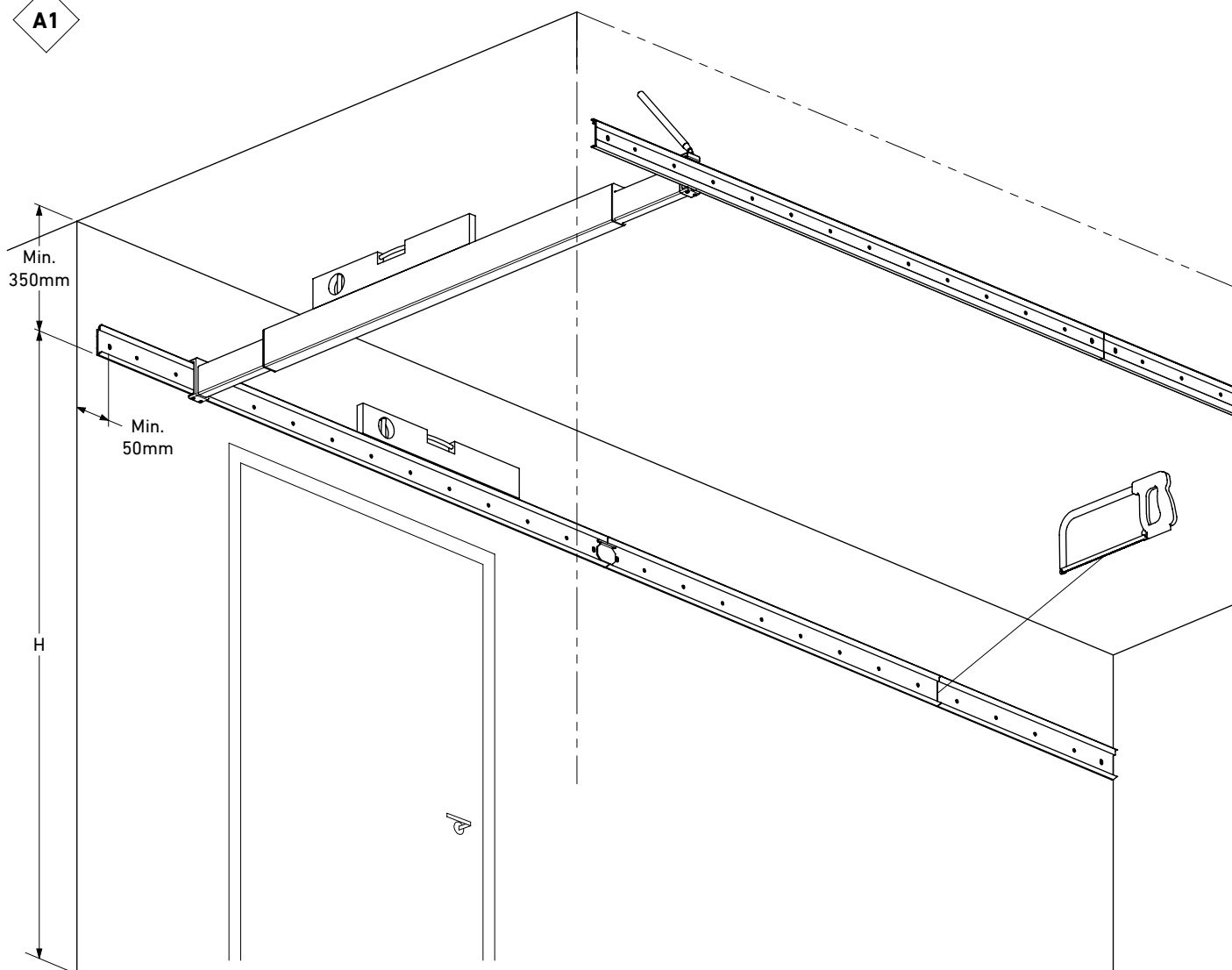


E





A1



GB A minimum gap of 350 mm is recommended from the ceiling to the underside of the wall rail in order to mount storage modules.

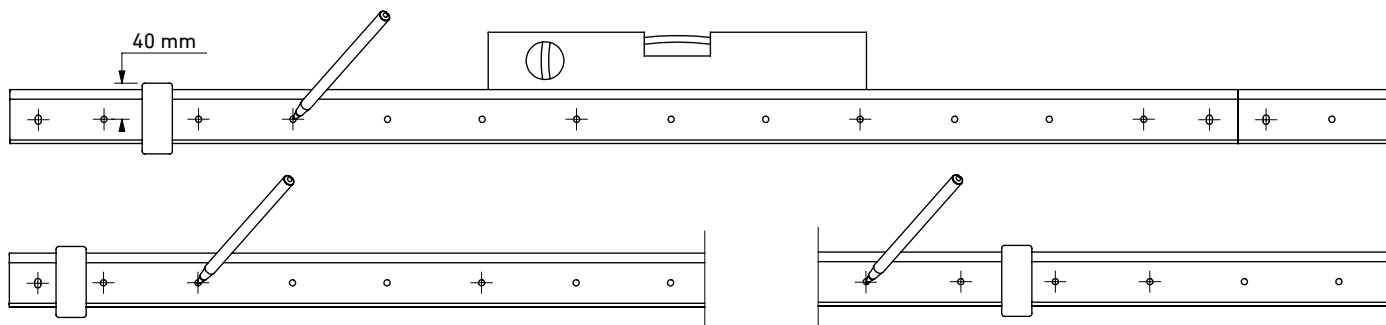
DE Zur Montage von Aufbewahrungsmodulen wird ein Mindestabstand von 350 mm von der Decke bis zur Unterseite der Wandschiene empfohlen.

FR Pour monter des modules de rangement, il est conseillé de laisser au minimum 350 mm entre le plafond et le dessous du rail mural.

ES Para montar los módulos de almacenamiento, es necesaria una distancia mínima de 350 mm entre el techo y la parte inferior del riel de la pared.

DK For at montere opbevaringsmoduler, anbefales min. 350 mm fra loftet til undersiden af vægskinnen

SE Vid montering av förvaringsmoduler rekommenderas minst 350 mm från taket till undersidan av väggskenan.



GB Determine the position of the beams and mark screwing holes. **NOTE!** Mark two holes on each side of one beam (B) then every third hole and the first and last hole in the wall rail. Screws must not be mounted closer than 50 mm from outer corners. Trim wall rails if necessary. An installation height of (H) of 210 cm is recommended for ease of use.

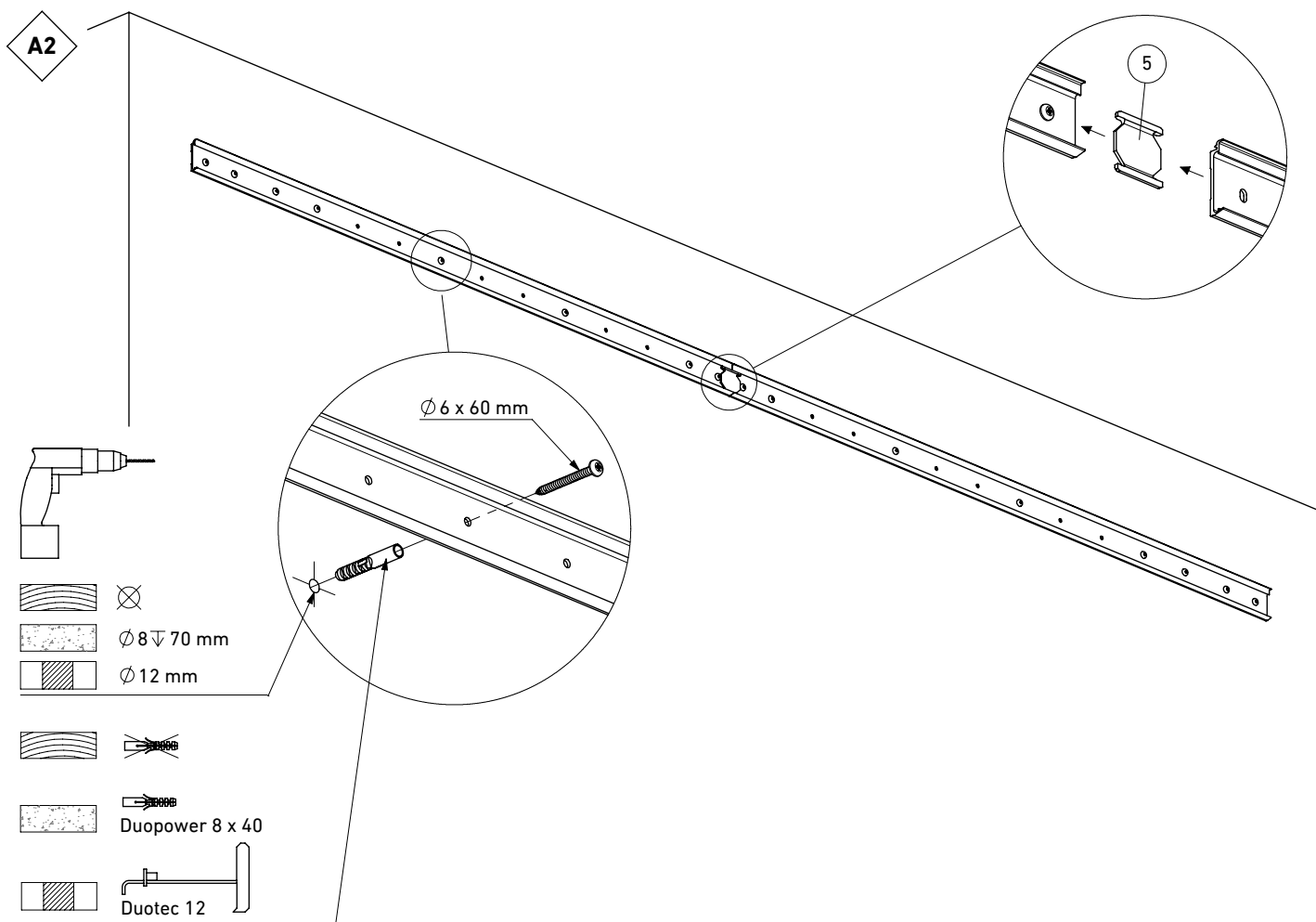
DE Die Lage der Balken festlegen und die Löcher markieren, durch die die Schrauben zu führen sind. Bitte beachten! 2 Löcher zu jeder Seite eines Balkens (B) markieren; danach jedes 3. Loch sowie das erste und letzte Loch in der Wandschiene markieren. Schrauben dürfen nicht näher als 50 mm von den Außenkanten entfernt befestigt werden. Ggf. die Wandschiene kürzen. Zur Erleichterung der Bedienung wird eine Einbauhöhe H von 210 cm empfohlen.

FR Déterminez l'emplacement des poutres et marquez les trous à percer. **REMARQUE !** Marquez 2 trous de chaque côté d'une poutre (B), puis tous les 3 trous, ainsi que le premier et le dernier trou dans le rail mural. Les vis ne doivent pas être montées à moins de 50 mm des angles extérieurs. Raccourcissez éventuellement les rails muraux. Pour une utilisation facile, la hauteur d'installation recommandée est de 210 cm.

ES Determine la ubicación de las vigas y marque los orificios donde atornillar. ¡NOTA! Marque 2 orificios para cada lado de una viga (B) luego cada 3 orificios con el primero y el último orificio en el riel de la pared. Los tornillos no deben montarse a menos de 50 mm de las esquinas exteriores. Si es necesario acorte el riel de la pared. Para una fácil operación, se recomienda instalar a una altura H de 210 cm.

DK Bestem placering af beams og mærk de huller, der skal skrues igennem. **OBS!** Mærk 2 huller til hver side af én beam (B) derefter hver 3. hul samt det første og sidste hul i vægskinnen. Skruer må ikke monteres tættere end 50 mm fra udvendige hjørner. Afkort eventuelt vægskinne. For at opnå en let betjening, anbefales en installationshøjde H på 210 cm.

SE Bestäm bjälkarnas placering och märk ut hål för skruvarna. **OBS!** Märka två hål för varje sida av en bjälke (B), därefter vart tredje hål samt det första och sista hålet i väggskenan. Skruvarna får inte monteras närmare än 50 mm från ytterhörnen. Korta eventuellt av väggskenan. För smidig användning rekommenderas en installationshöjd H på 210 cm.



GB It is important to use the correct type of screw/Rawlplug for the wall in question. When installing screws directly into wooden walls, a minimum of 30 mm of wood is required, otherwise use Duotec 12. Avoid drilling through power cables or water pipes.

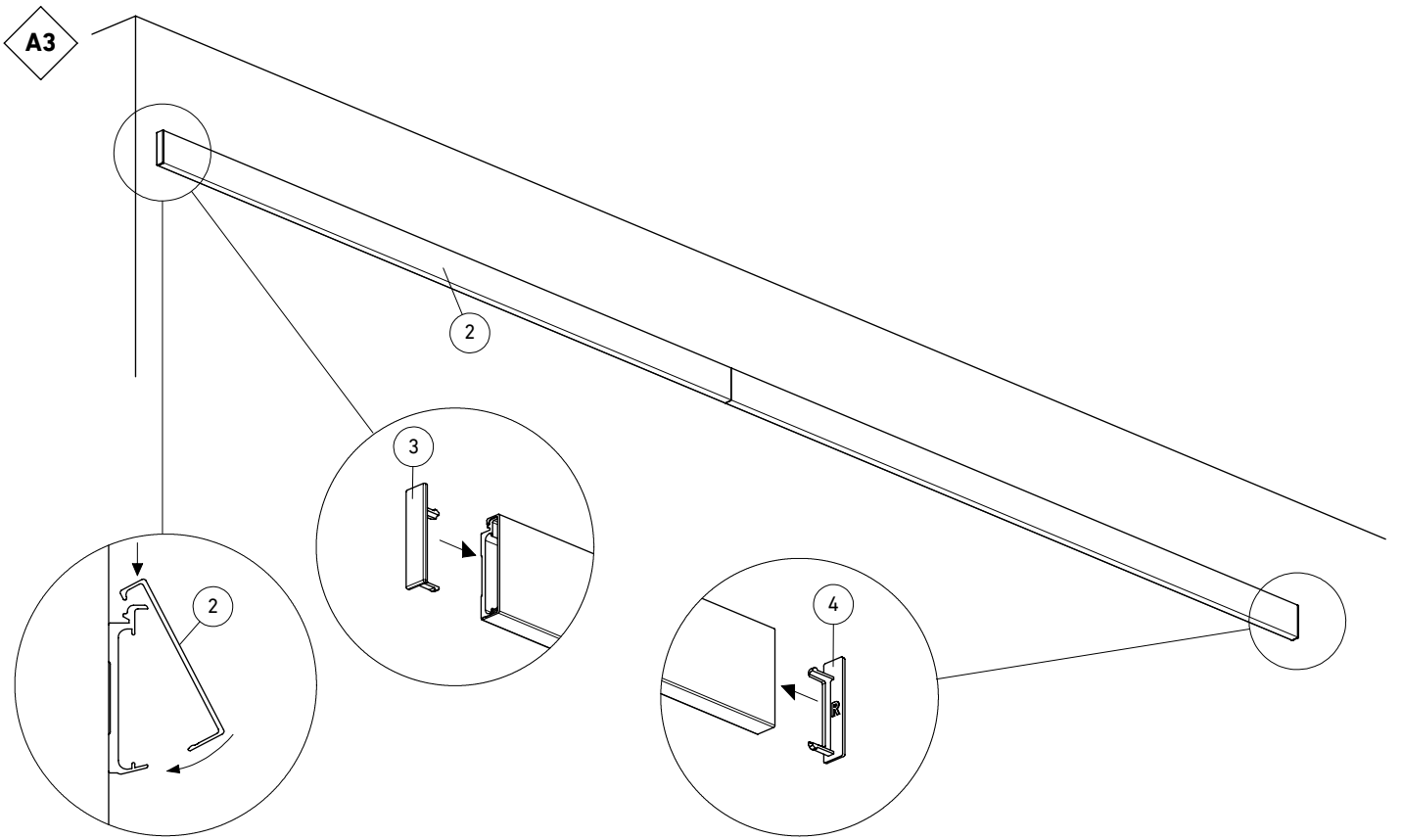
DE Es müssen unbedingt Schrauben/Dübel verwendet werden, die der Wand entsprechen. Bei der Befestigung von Schrauben direkt in einer Holzwand muss die Wandstärke min. 30 mm betragen; andernfalls müssen Kippdübel des Typs Duotec 12 verwendet werden. Das Bohren in Stromkabel oder Wasserleitungen vermeiden.

FR Il est important d'utiliser les types de vis/chevilles qui correspondent aux murs. Lors de l'installation de vis directement dans un mur en bois, il doit y avoir un minimum de 30 mm de bois, sinon vous devez utiliser Duotec 12. Évitez de percer dans des câbles électriques ou des conduites d'eau.

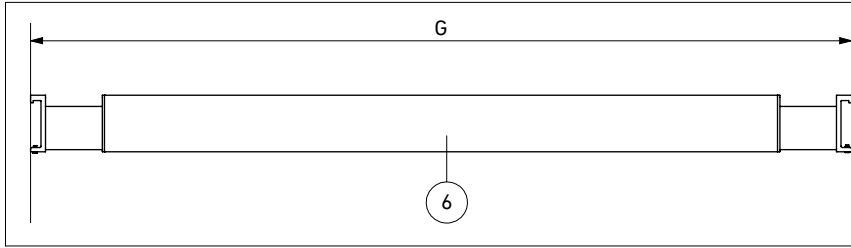
ES Es importante utilizar el tipo de tornillos / tarugos que se ajustan a las paredes. Cuando instale los tornillos directamente en la pared de madera, deberá haber un mínimo de 30 mm de madera, de lo contrario necesitará Duotec 12. Evite perforar cables eléctricos o tuberías de agua.

DK Vigtigt at anvende de typer af skruer/rawlplugs, der passer til væggene. Ved montage af skruer direkte i trævæg skal der være minimum 30 mm træ, ellers skal man bruge Duotec 12. Undgå at bore i el-kabler eller vandrør.

SE Det är viktigt att använda skruv- eller pluggtyper som passar för väggarna. Vid montering av skruvar direkt i trävägg måste träjockleken vara minst 30 mm, annars bör man använda Duotec 12. Undvik att borra i elkablar eller vattenledningar.



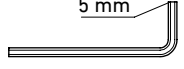
BEAM-IT-UP | BEAM | TRÄGER | POUTRE | VIGA | 124 | 154 | 184 | 214

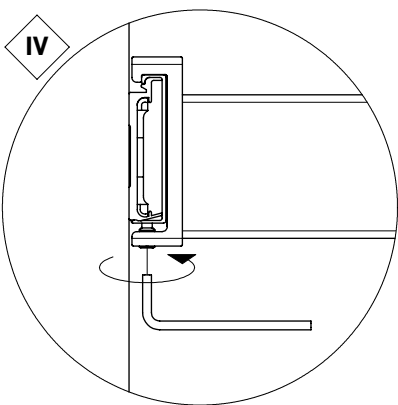
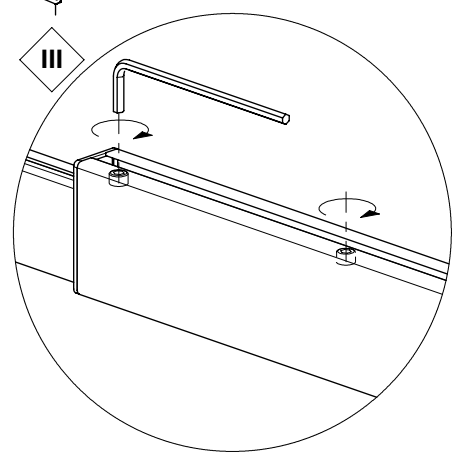
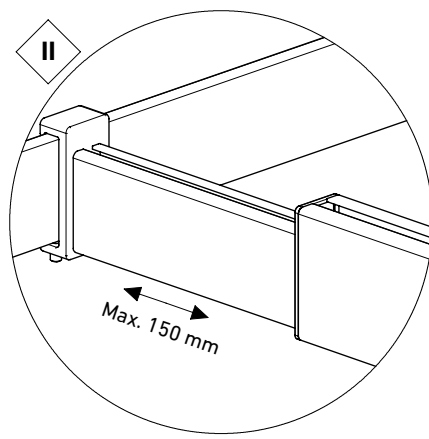
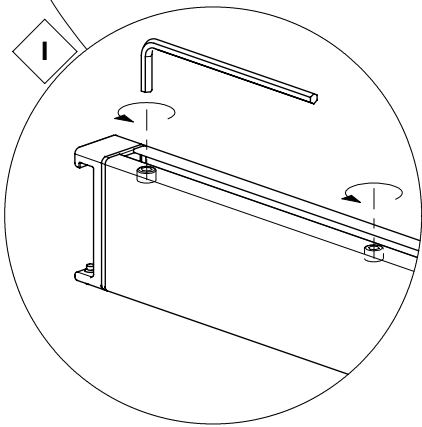
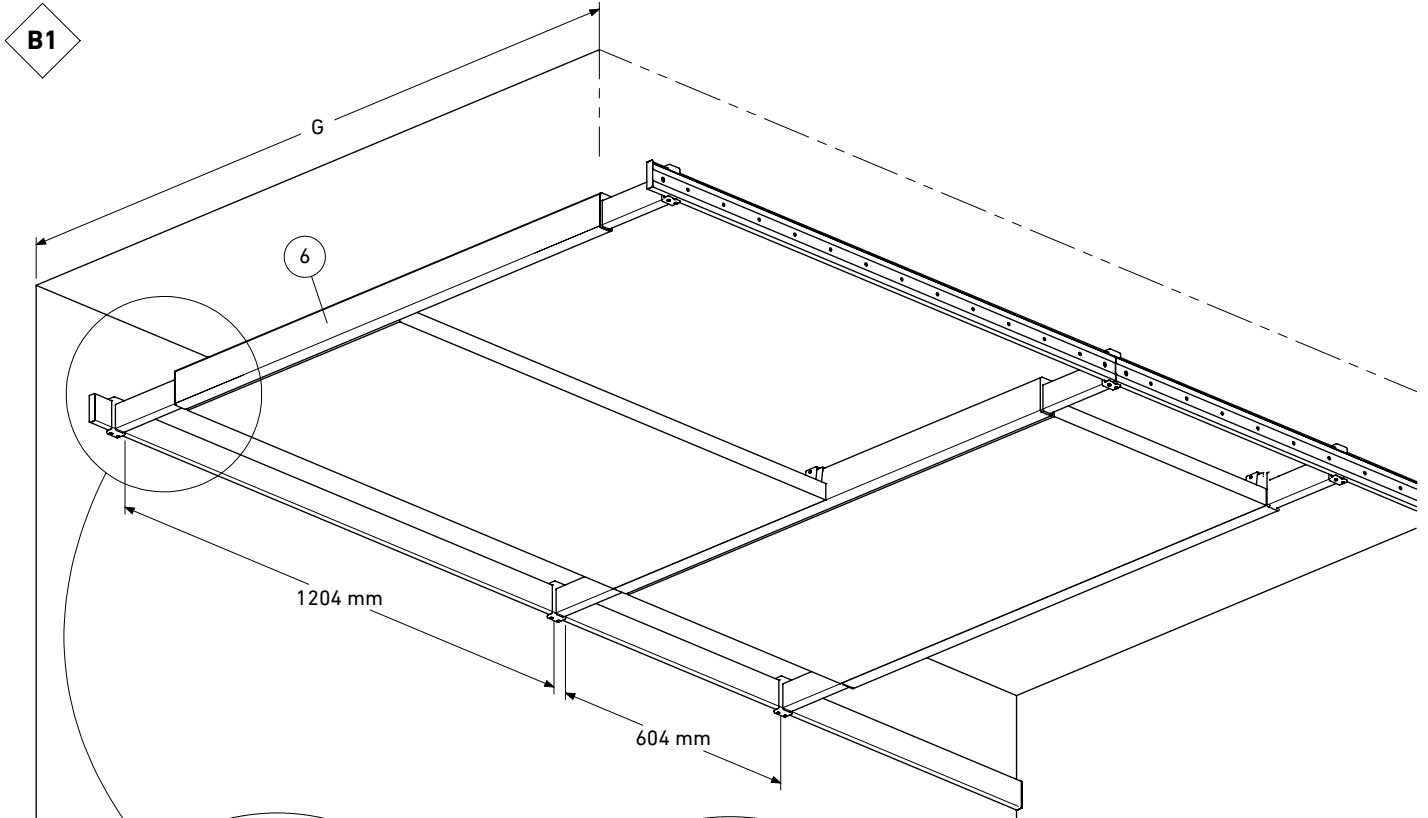


	G	
76001	94 - 124 cm	Beam 124
76011	124 - 154 cm	Beam 154
76021	154 - 184 cm	Beam 184
76031	284 - 214 cm	Beam 214

TOOLS | WERKZEUG
OUTIL | HERRAMIENTA
VÆRKTØJ | VERKTYG

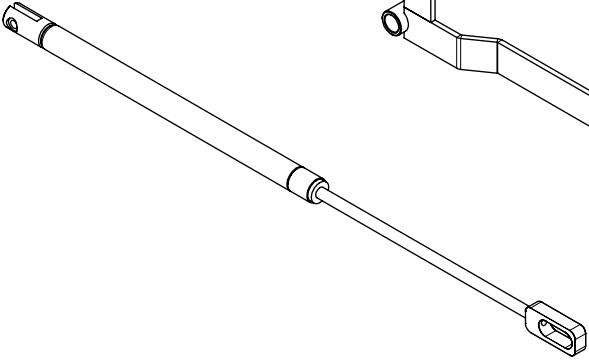
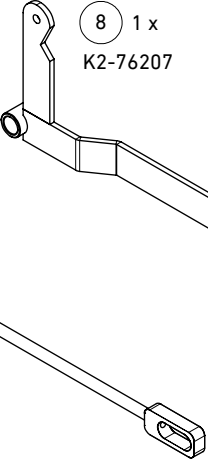
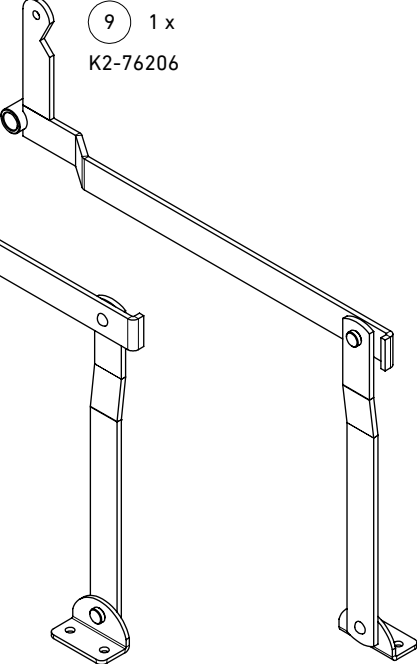



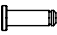


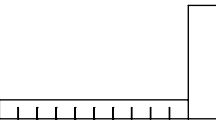
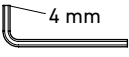
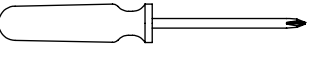


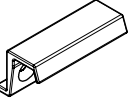



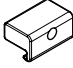
3 mm
5 mm

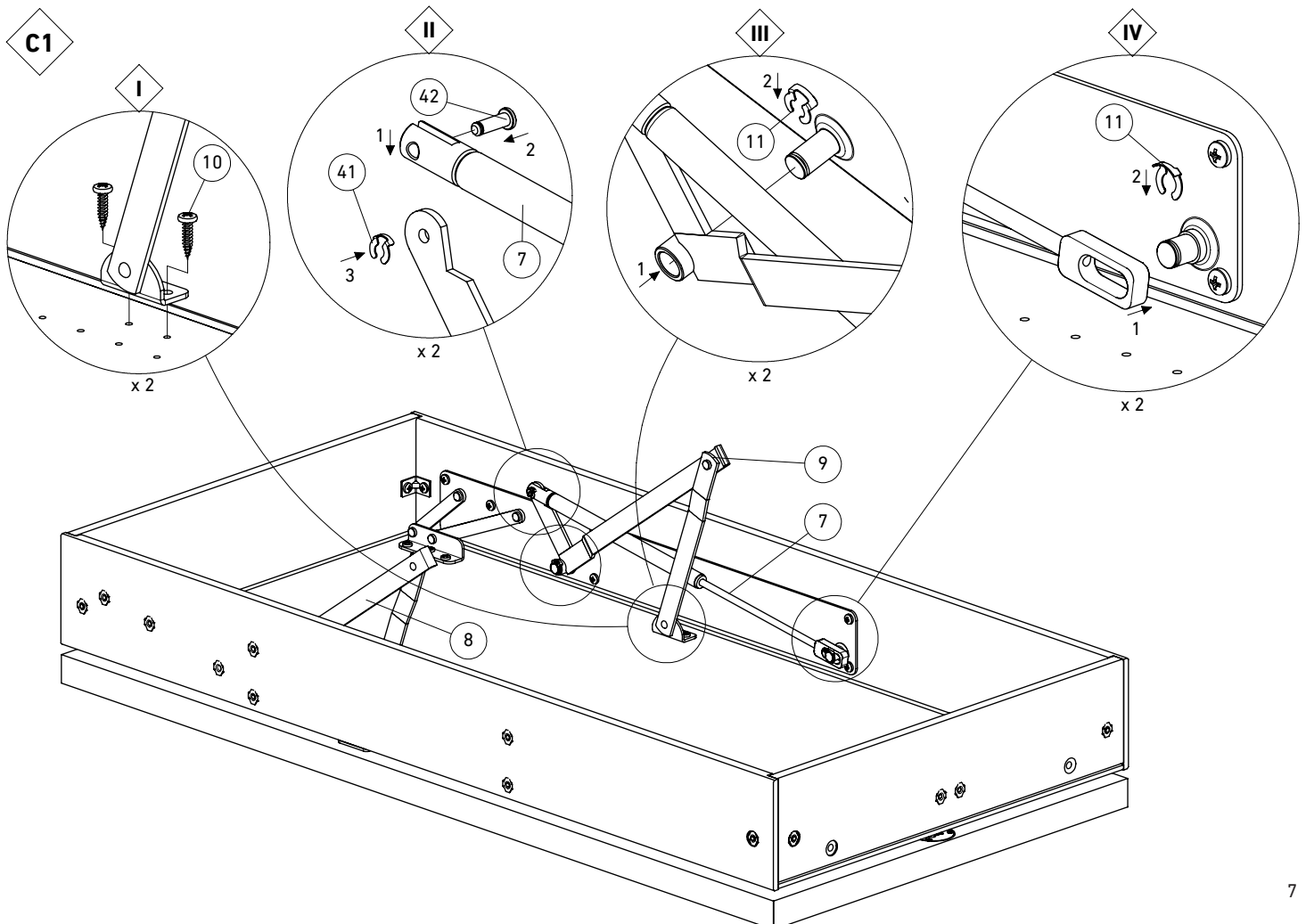




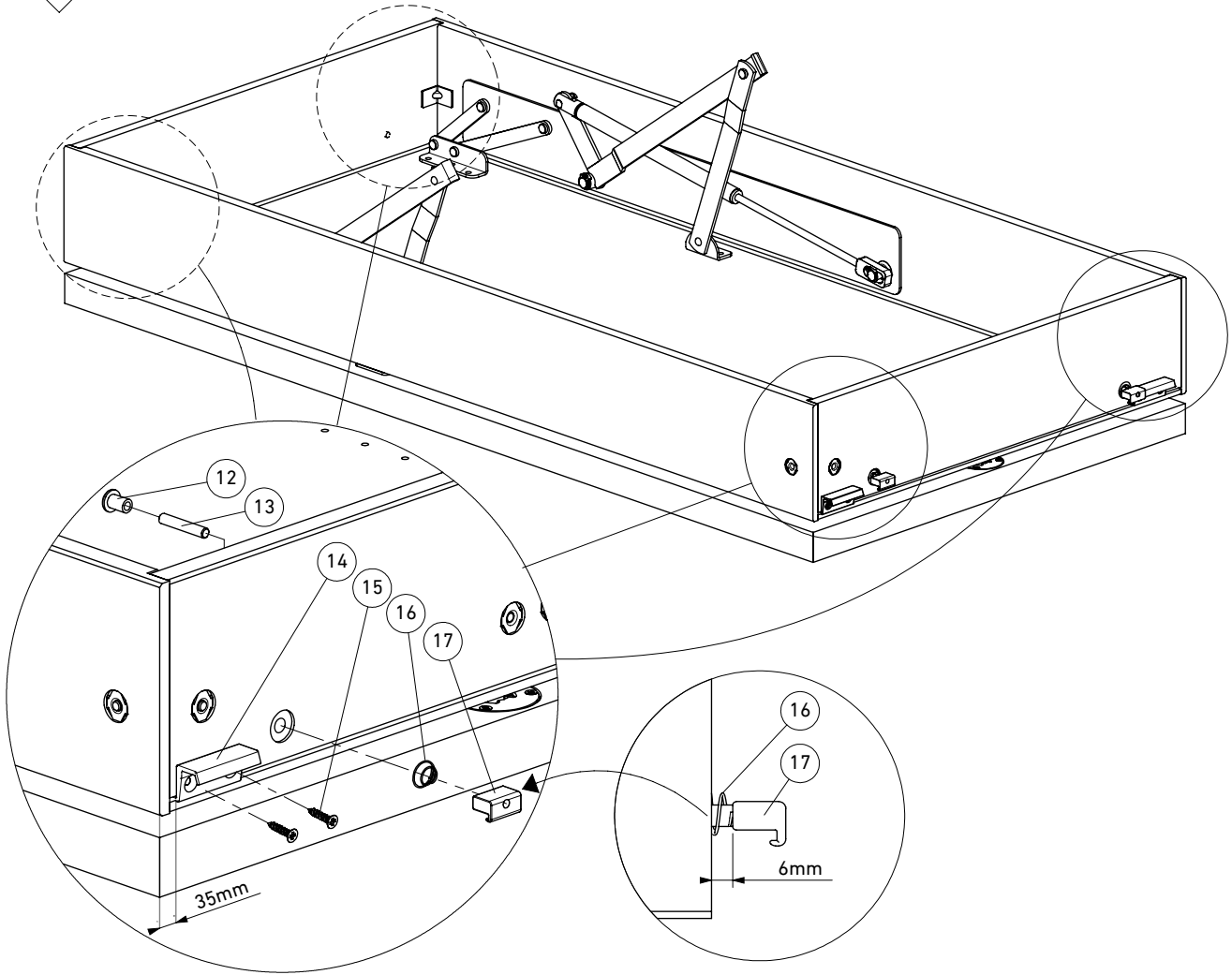
- GB** Pinol screws should not be tightened until after modules C, D and E are mounted.
- DE** Nach Montage der Module C, D, E die Madenschrauben nachziehen.
- FR** Les vis de fixation sont serrées après le montage des modules C, D, E
- ES** Los tornillos de contrapunto se aprietan luego de montar los módulos C, D, E.
- DK** Pinolskruerne spændes efter, at modulerne C, D, E er monteret
- SE** Dra åt stoppskruvarna efter att modulerna C, D och E har monterats.

**BEAM-IT-UP | STORAGE BOX | DECKENBOX | BOX DE RANGEMENT |
COMPARTIMIENTO DE ALMACENAJE**

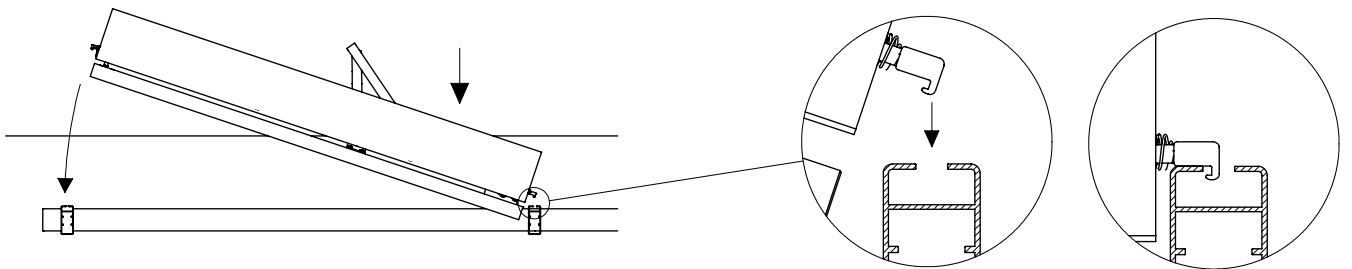
<p>7 2 x K2-60500</p> 	<p>8 1 x K2-76207</p> 	<p>9 1 x K2-76206</p> 	<p>10   4 x K3-06034 Ø6 x 25</p>
<p>41  2 x K3-08124 Ø6mm</p>	<p>42  2 x K1-60510</p>	<p>11  2 x K3-08127 Ø9</p>	<p>12  4 x K3-03260</p>
<p>TOOLS WERKZEUG OUTIL HERRAMIENTA VÆRKTØJ VERKTYG</p>   			<p>13   4 x K3-07122 M6 x 35</p>
			<p>14  4 x K1-60238</p>
			<p>15   8 x K3-06066 Ø4 x 20</p>
			<p>16  4 x K3-11005</p>
			<p>17  4 x K1-60239</p>



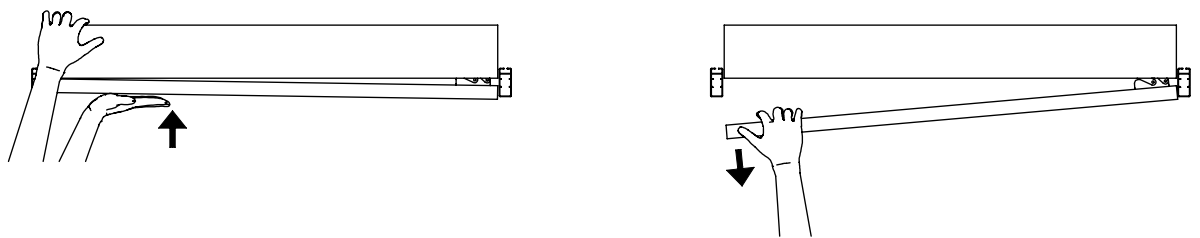
C2



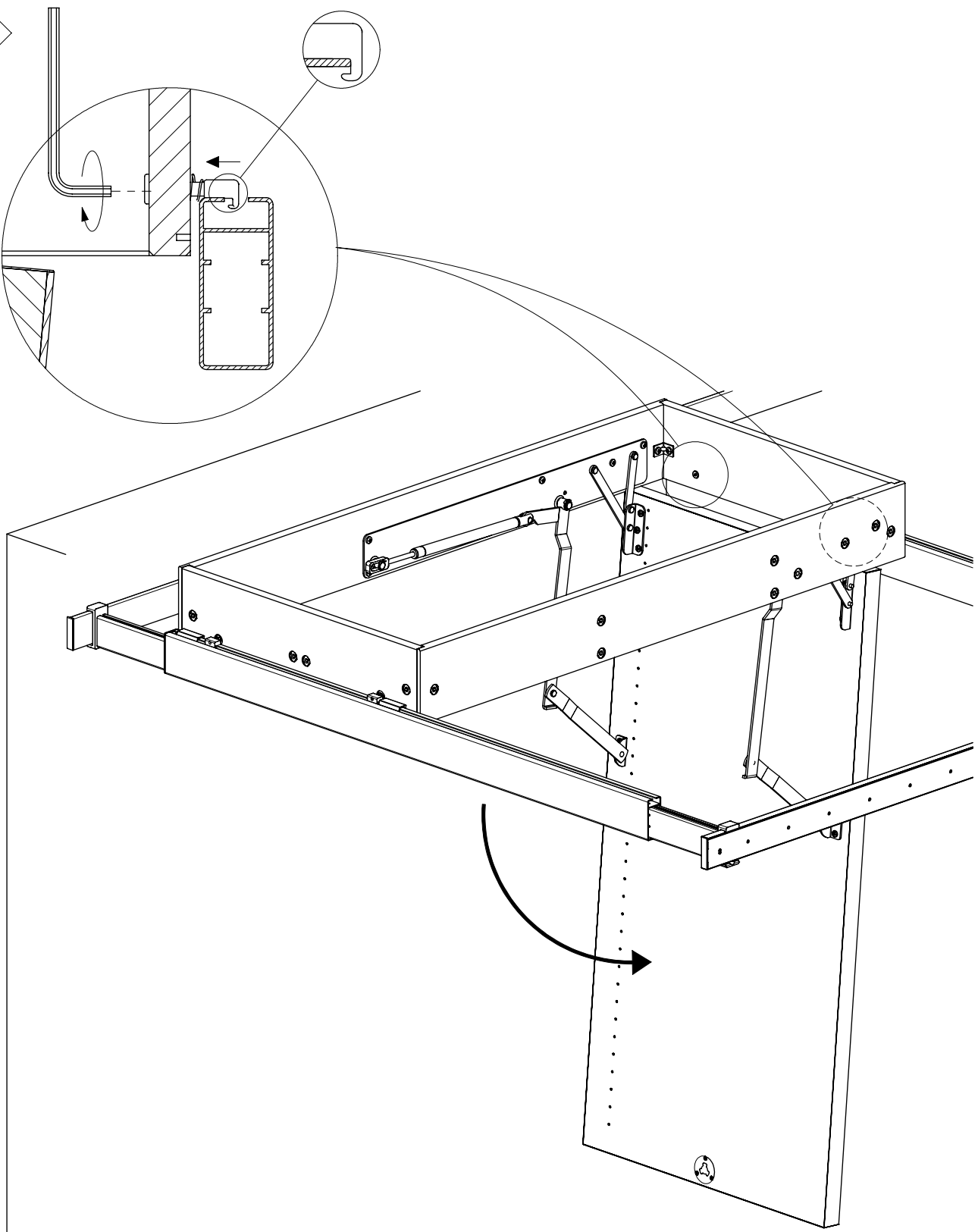
C3



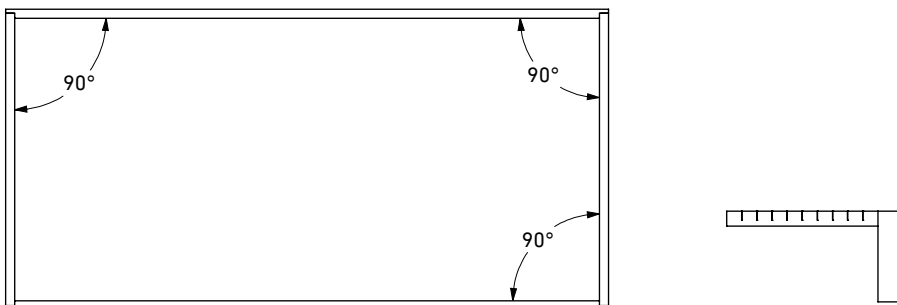
C4



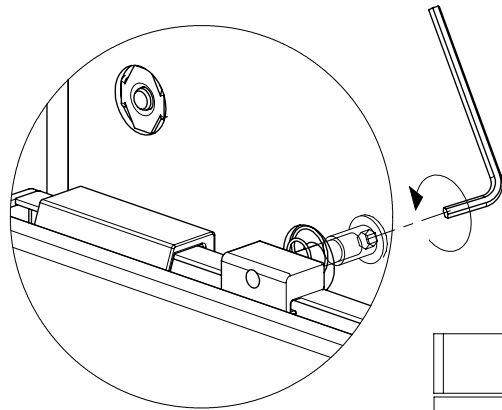
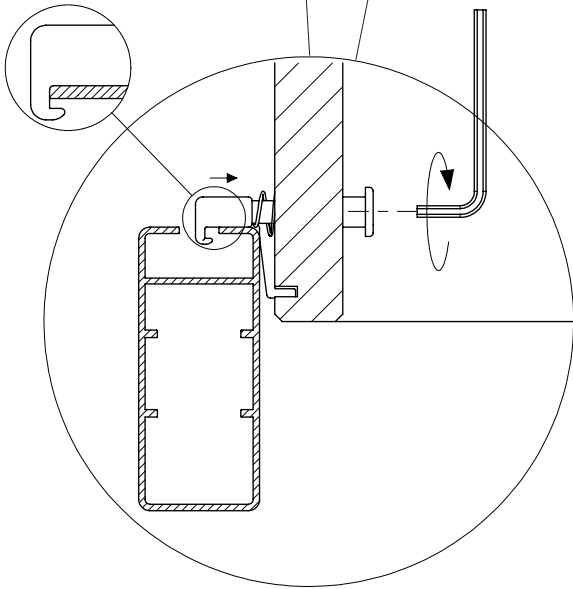
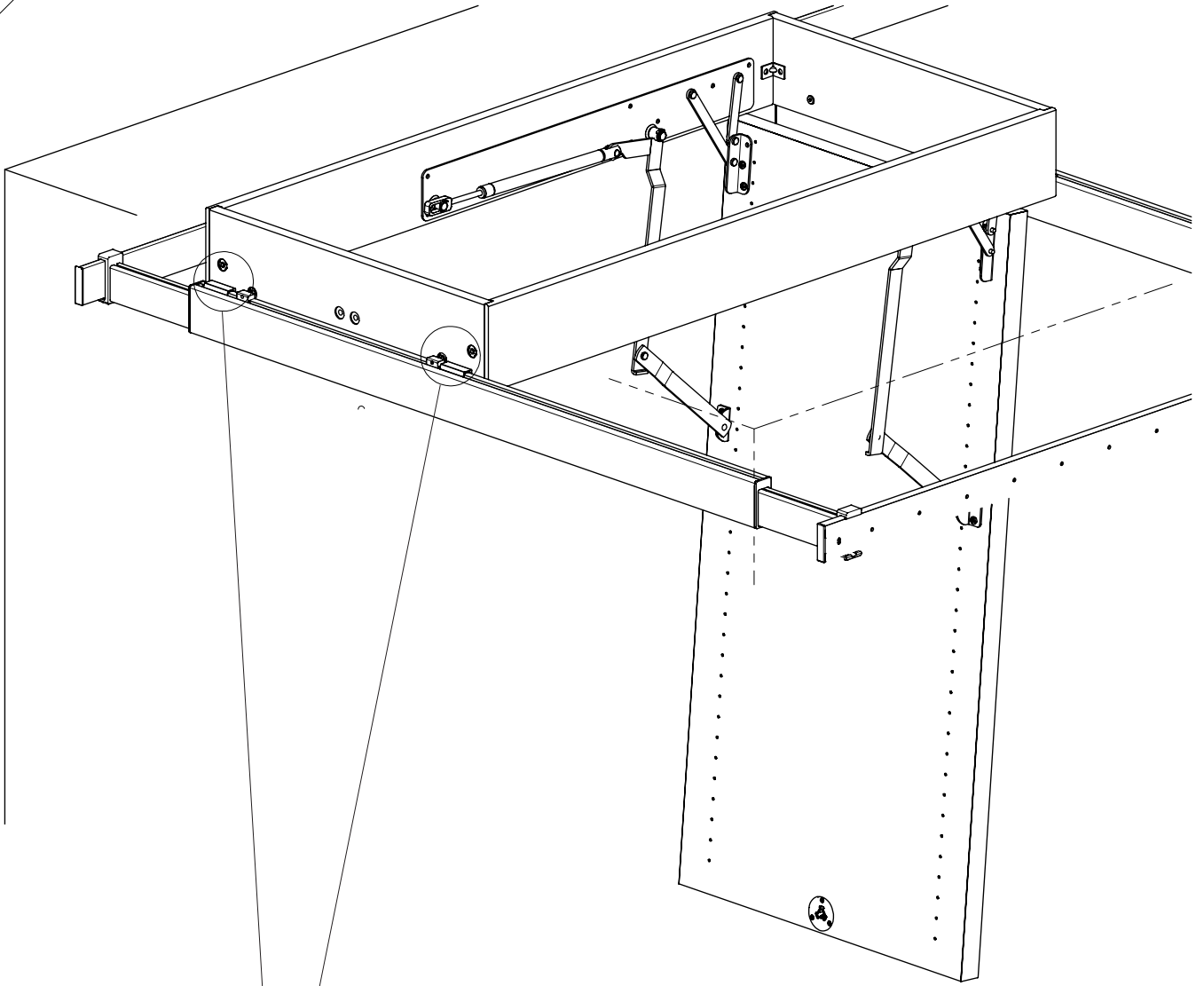
C5



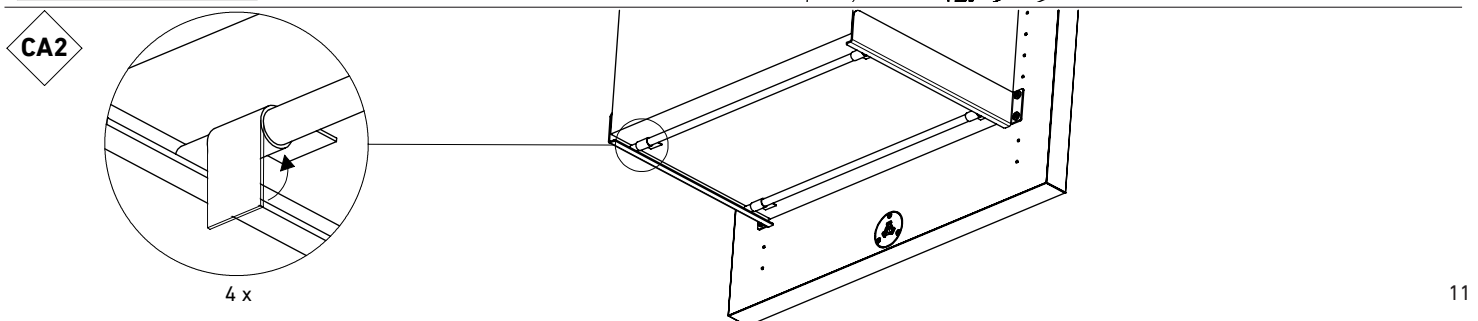
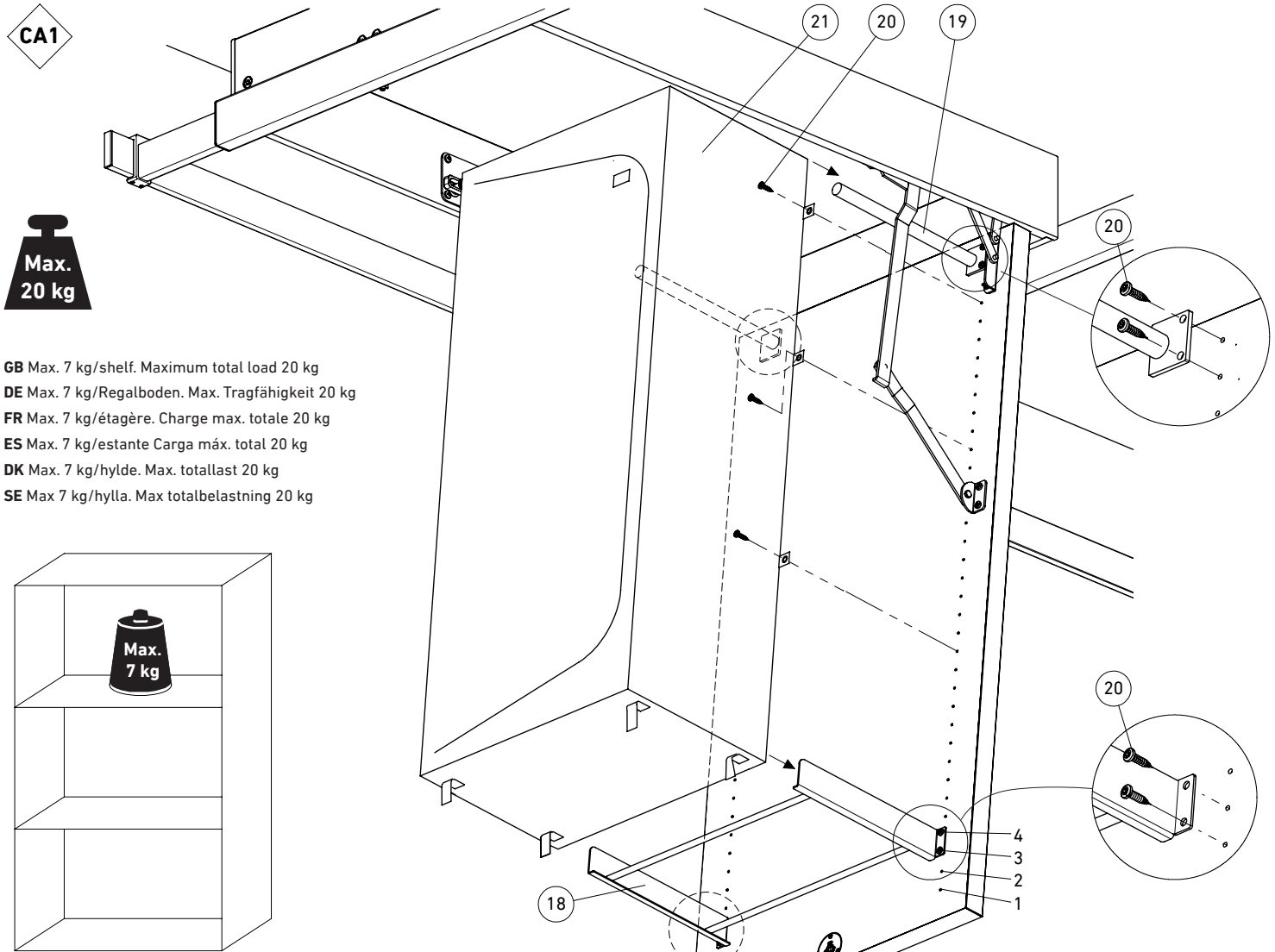
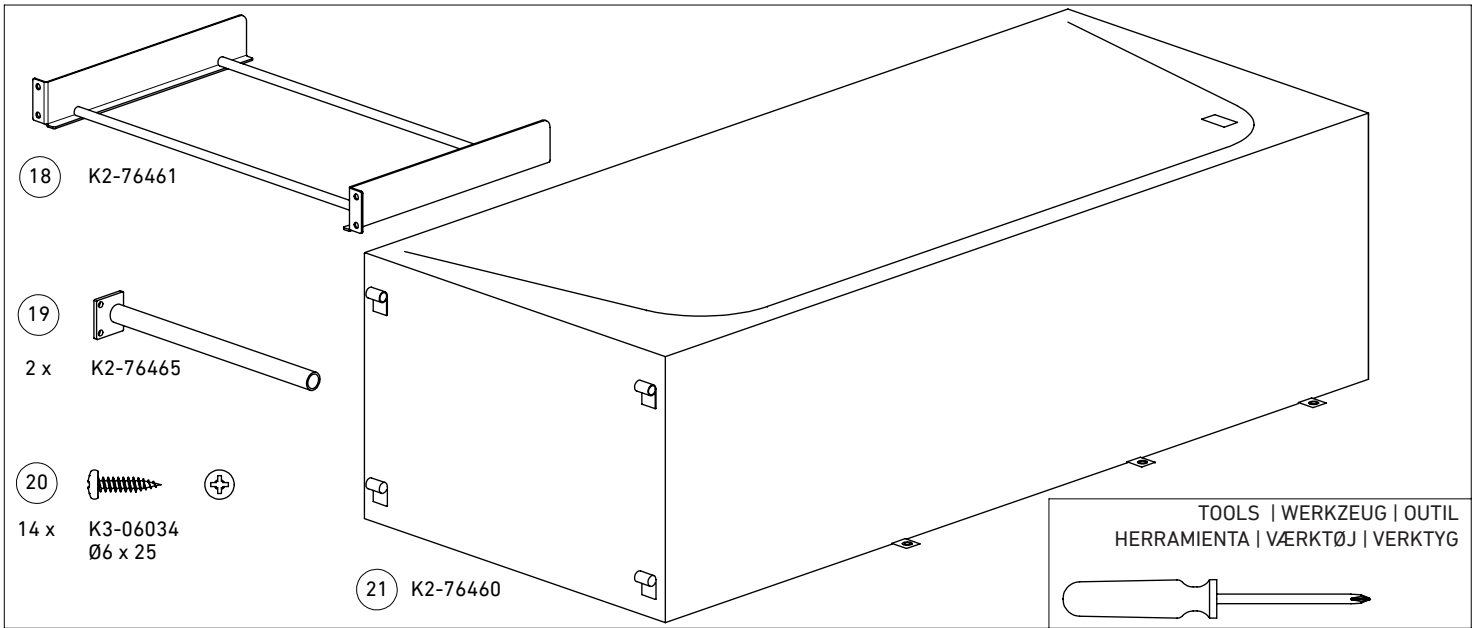
C6



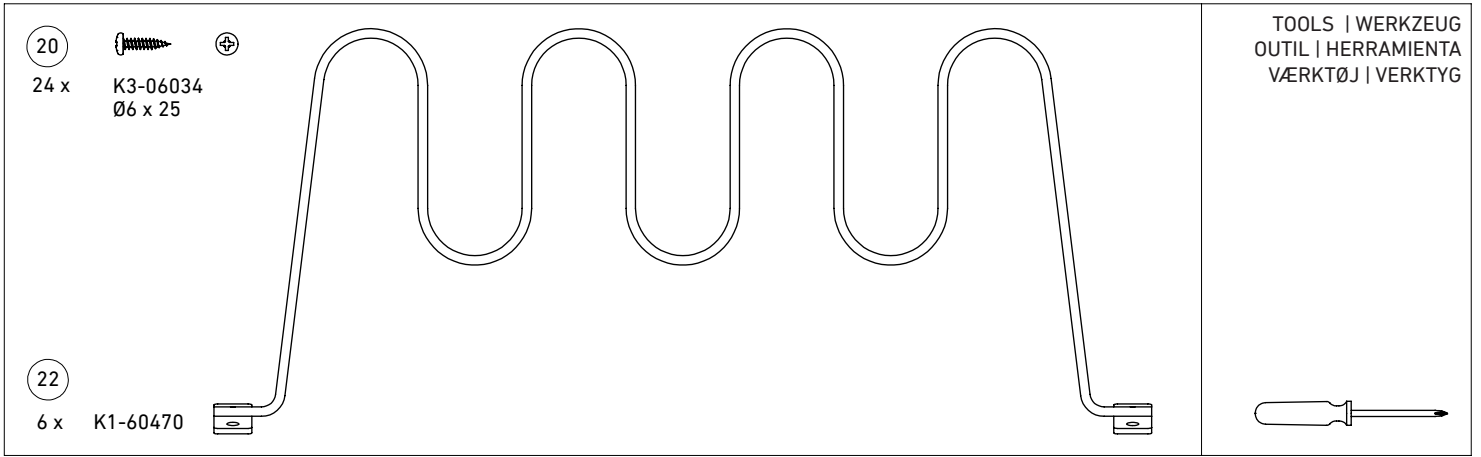
C7



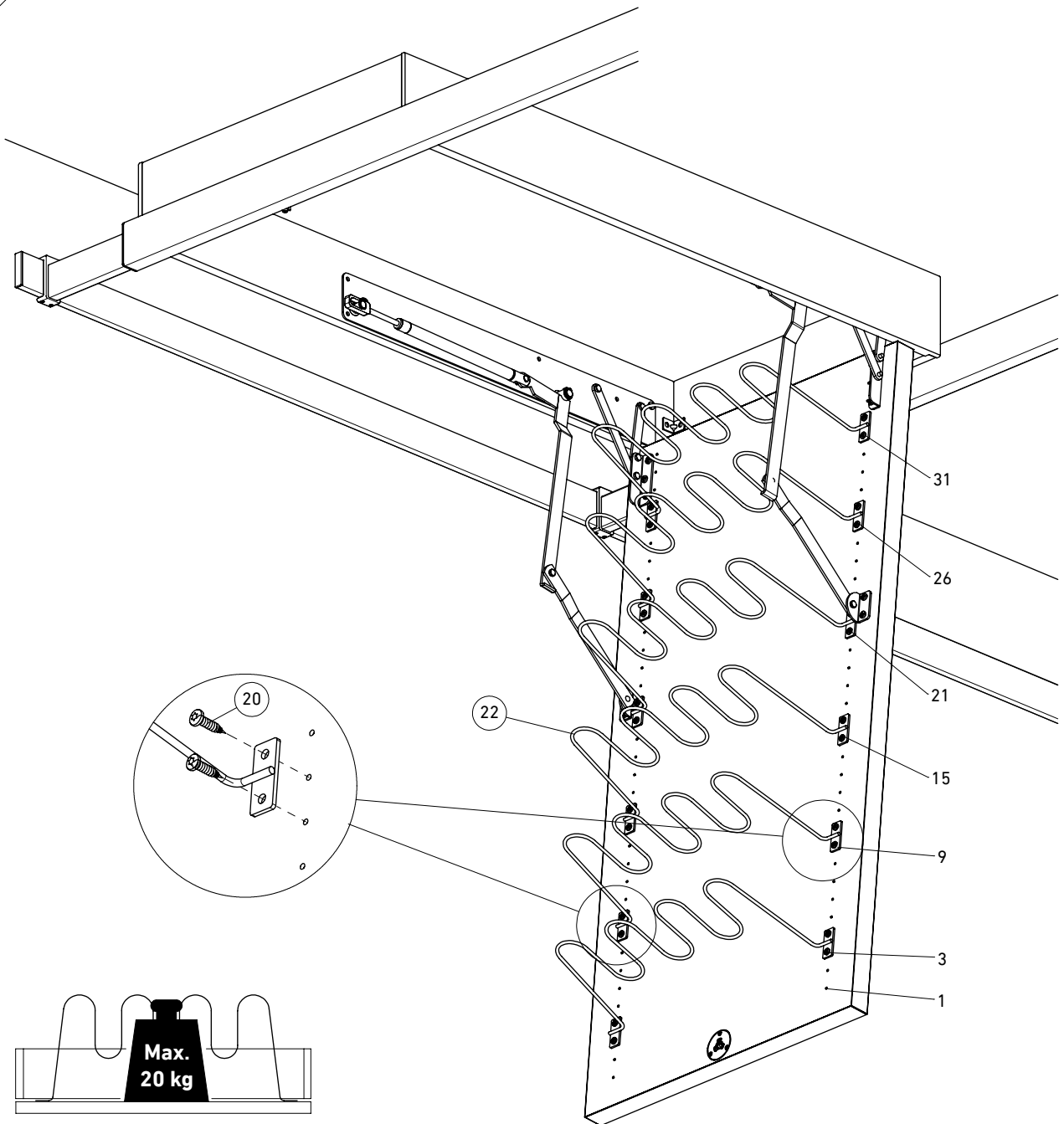
BEAM-IT-UP | ORGANIZER | AUFBEWAHRUNG | BOX DE RANGEMENT | ALMACENAJE



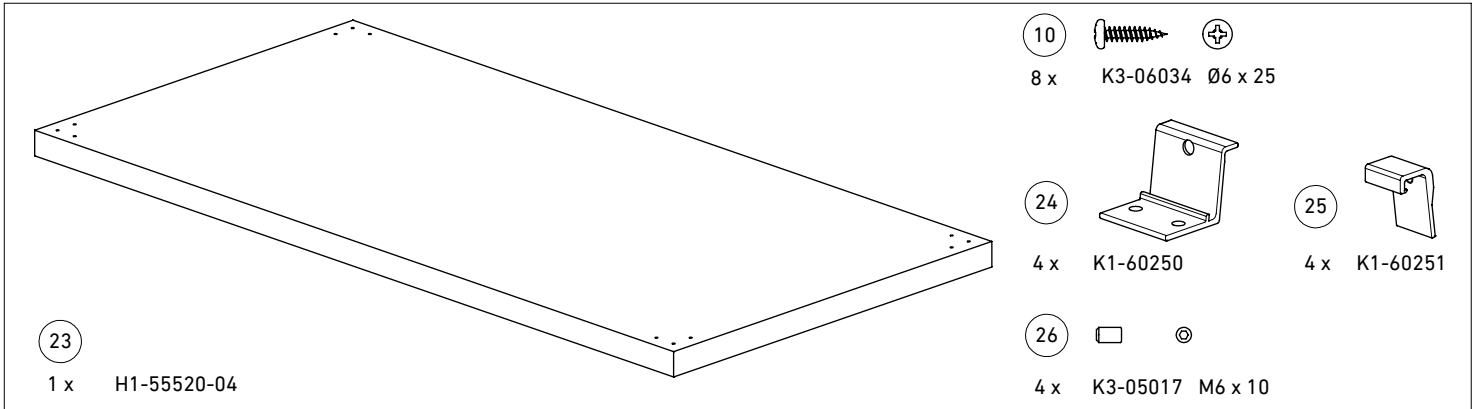
**BEAM-IT-UP | SHOE BOX | SCHUH-DECKENBOX | BOX À CHAUSSURES |
COMPARTIMENTO DE ZAPATOS**



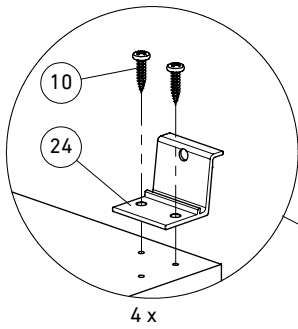
CB1



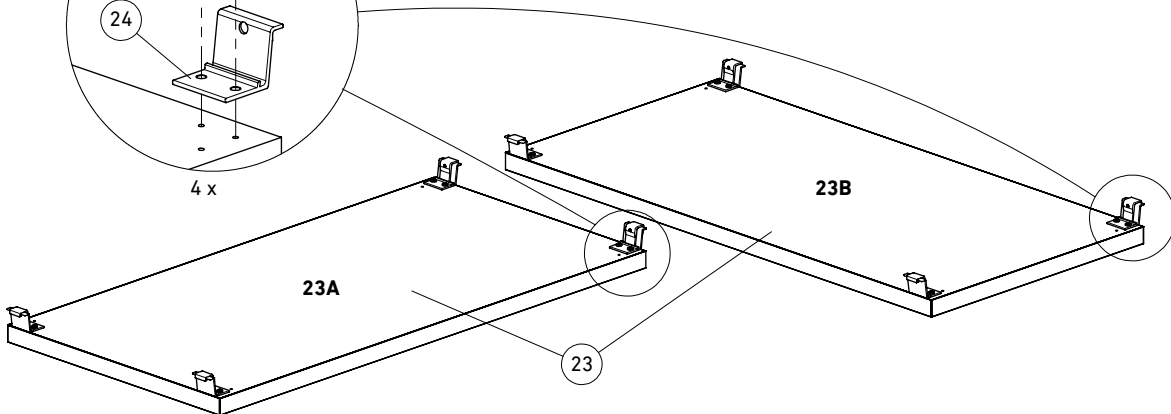
BEAM-IT-UP | STORAGE SHELF | ABLAGEFLÄCHE | ÉTAGÈRE DE RANGEMENT | ESTANTE DE ALMACENAJE



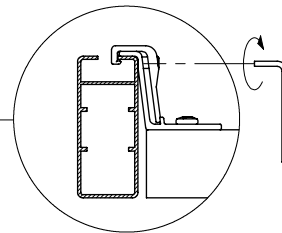
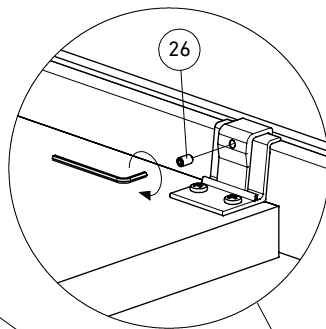
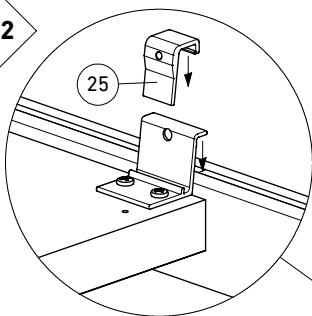
D1



TOOLS | WERKZEUG | OUTIL | HERRAMIENTA | VÆRKTØJ | VERKTYG



D2



GB When mounted on drywall, the maximum weight is 30 kg

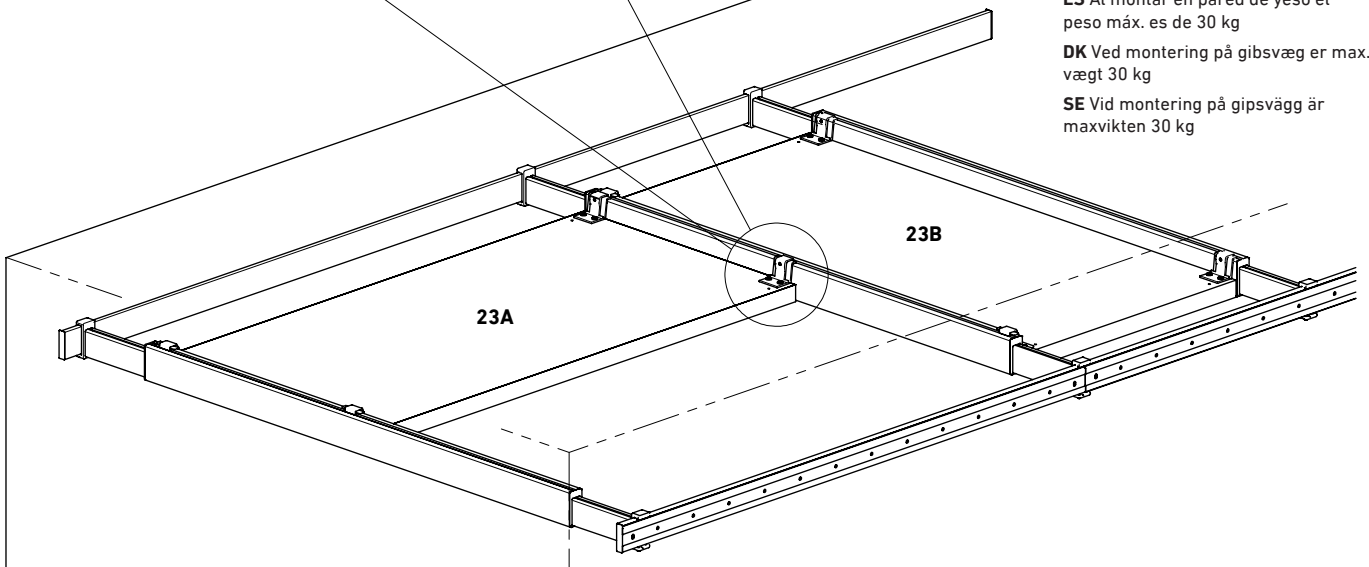
DE Bei Befestigung an einer Leichtbauwand beträgt die max. Tragfähigkeit 30 kg

FR Lors d'un montage sur mur en plâtre, poids max. de 30 kg

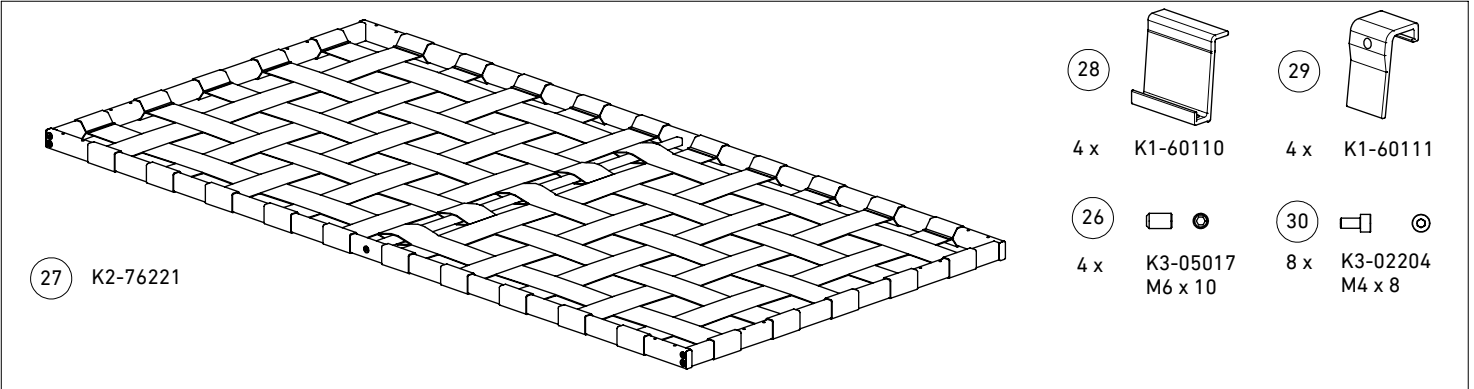
ES Al montar en pared de yeso el peso máx. es de 30 kg

DK Ved montering på gipsvæg er max. vægt 30 kg

SE Vid montering på gipsvägg är maxvikten 30 kg



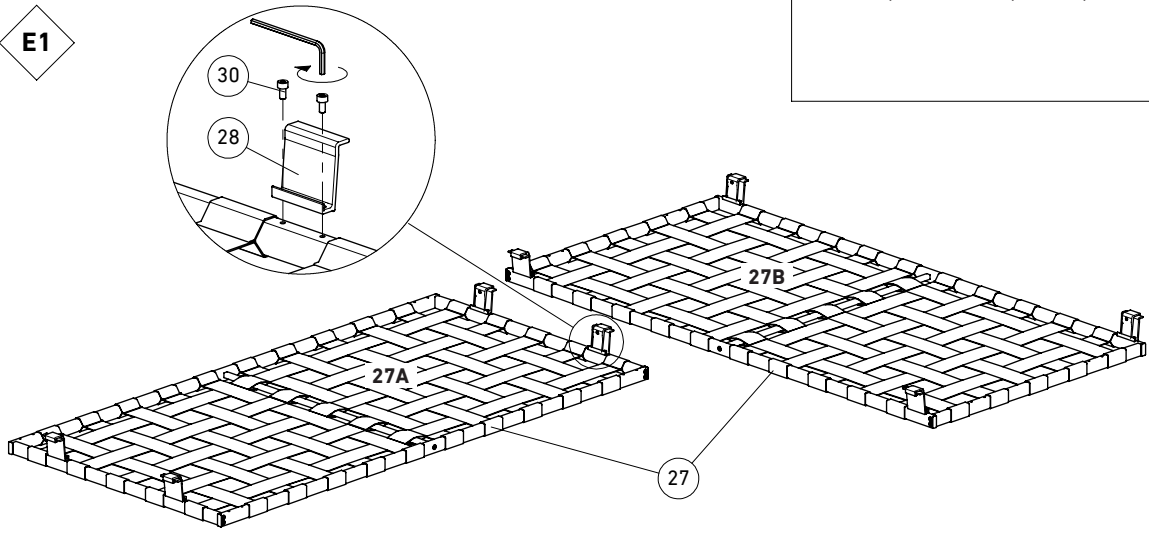
BEAM-IT-UP | STORAGE NET | ABLAGENETZ | FILET DE RANGEMENT | RED DE ALMACENAJE



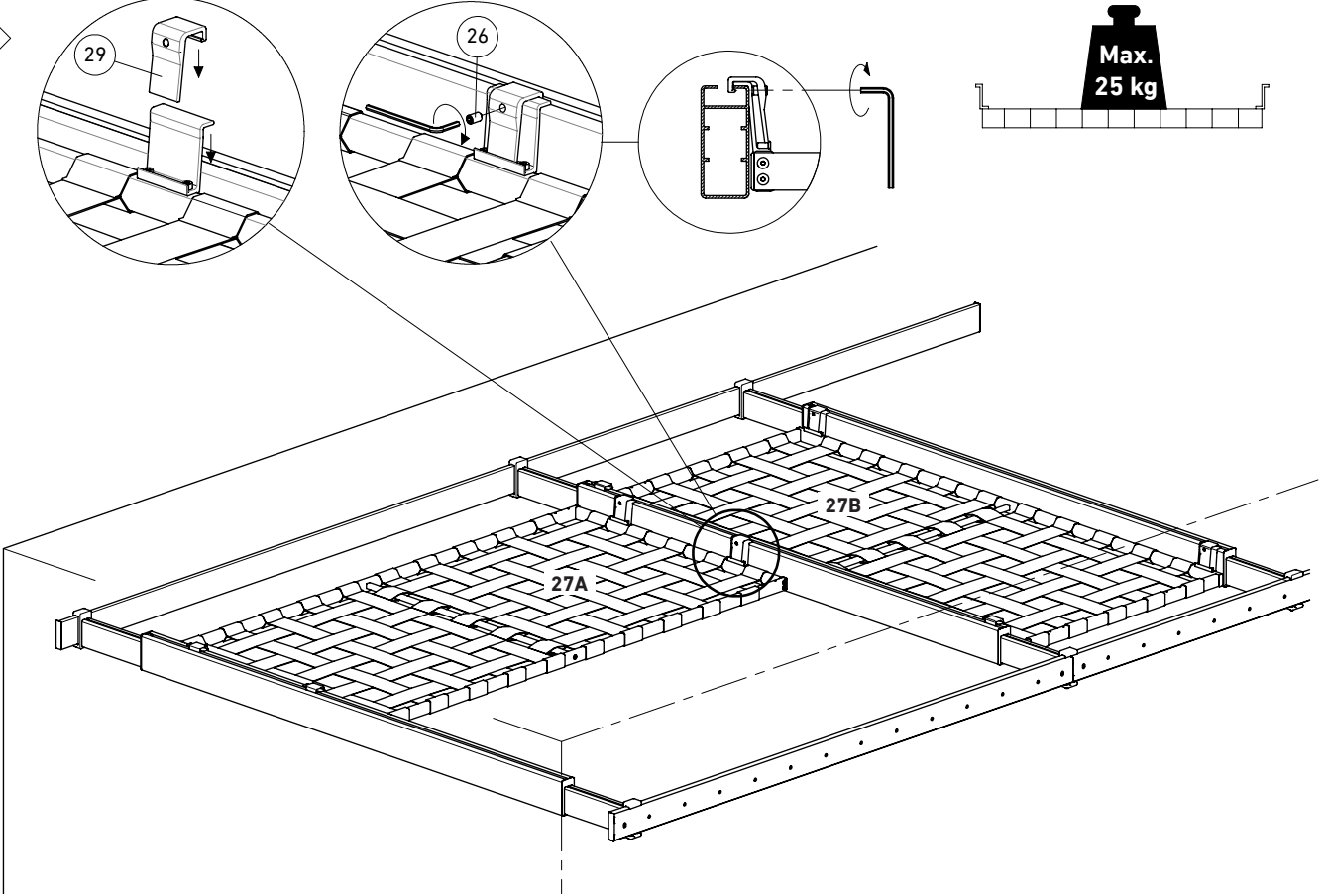
TOOLS | WERKZEUG | OUTIL | HERRAMIENTA | VÆRKTØJ | VERKTYG

3 mm

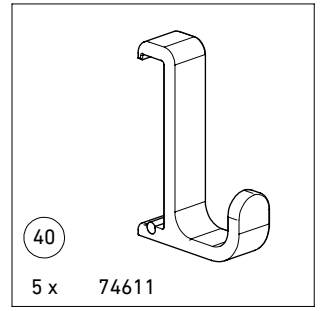
E1



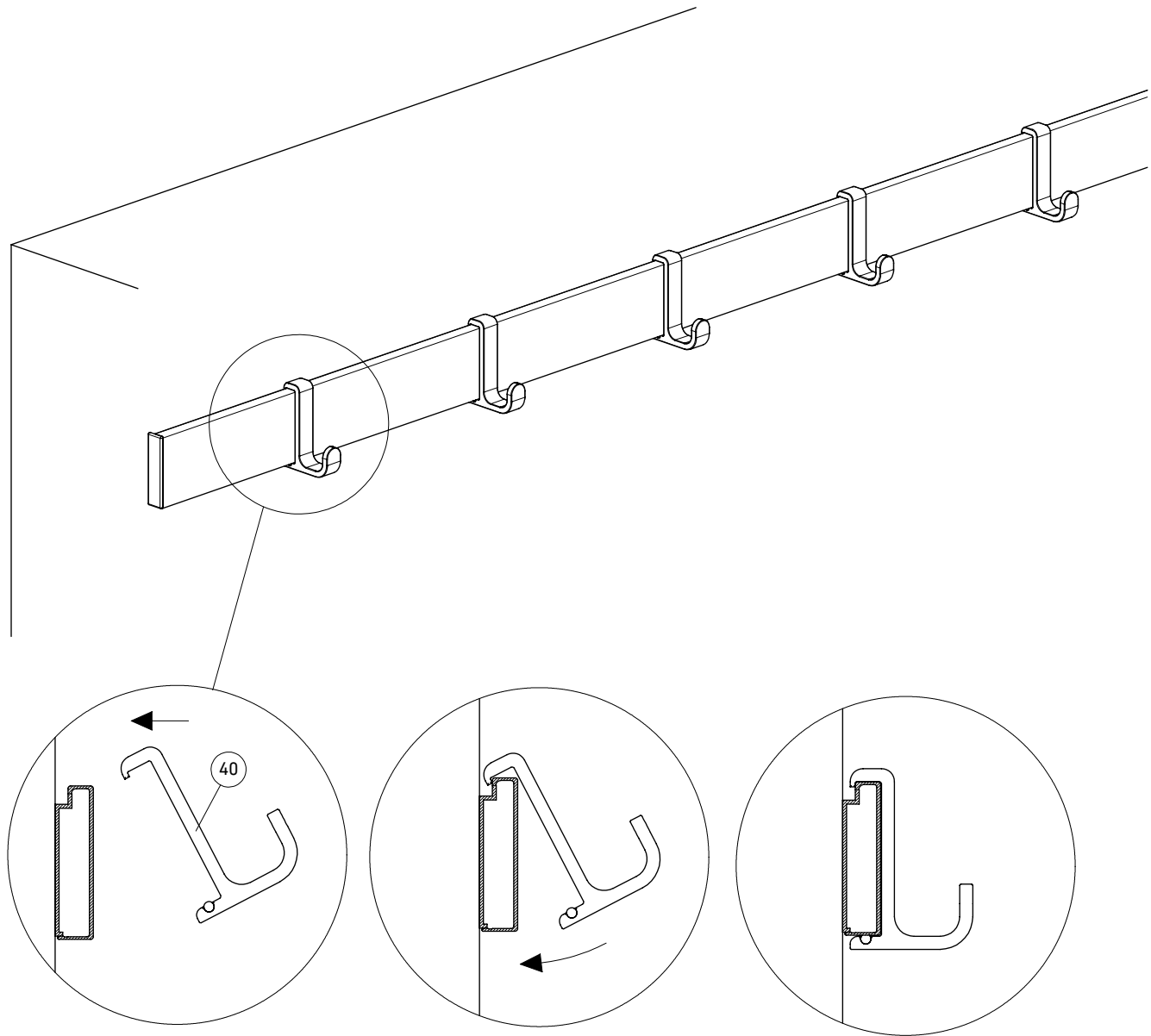
E2



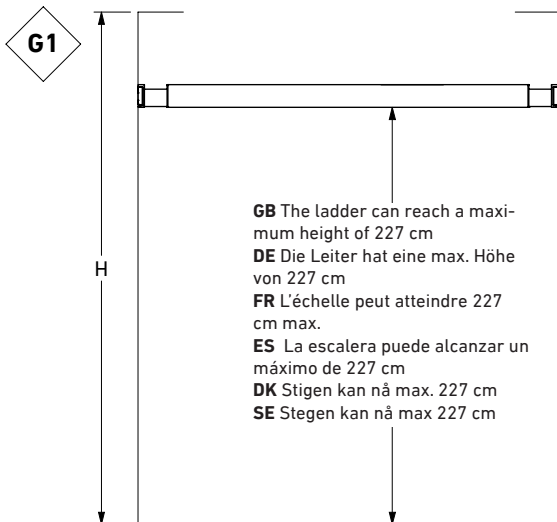
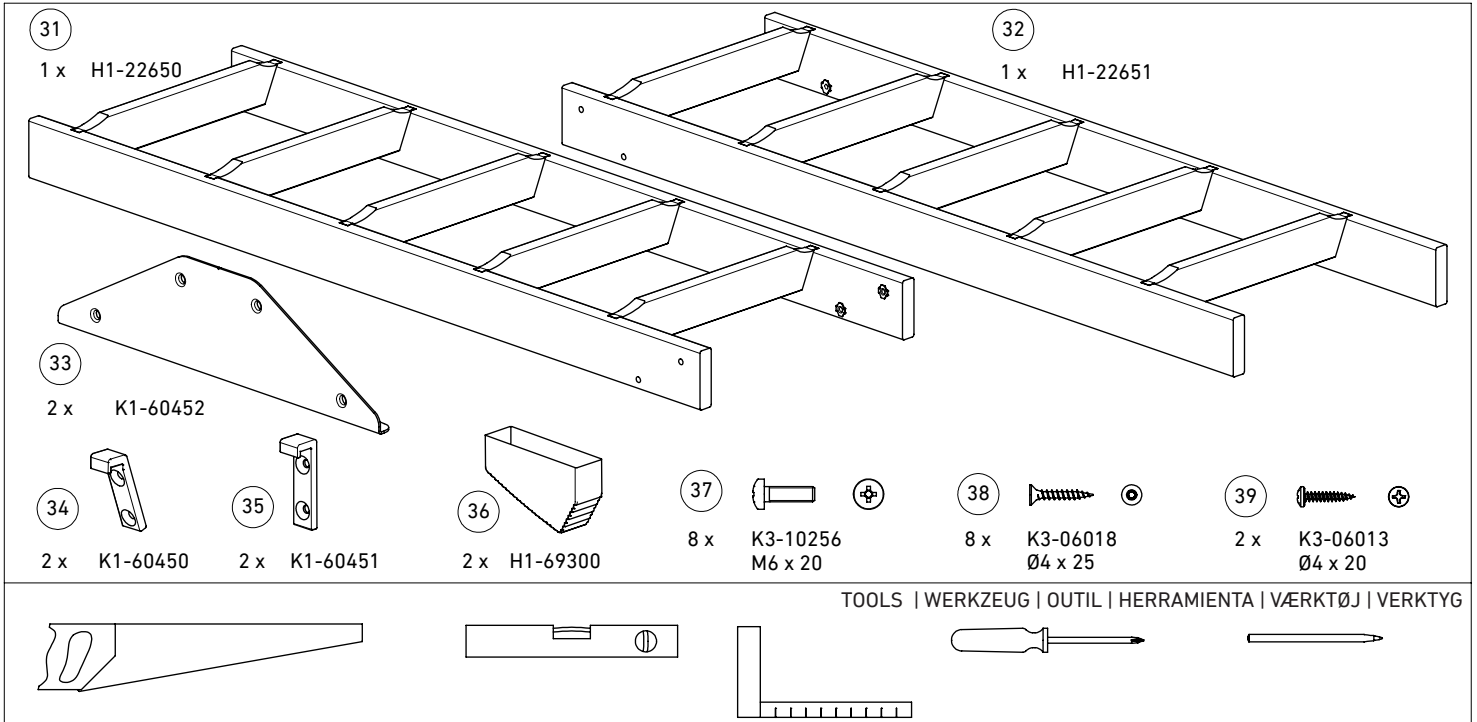
BEAM-IT-UP | HANGER | HAKEN | CHROCHET | GANCHOS



F1



BEAM-IT-UP | LADDER | LADDER | LEITER | ÉCHELLE | ESCALERA



GB Where $H > 255$ cm, the ladder should not be shortened
DE Beträgt $H > 255$ cm, darf die Leiter nicht gekürzt werden
FR Si $H > 255$ cm, ne raccourcissez pas l'échelle
ES Si $H > 255$ cm, no se debe acortar la escalera
DK Hvis $H > 255$ cm, skal stigen ikke afkortes
SE Om $H > 255$ cm ska stegen inte kortas av.

