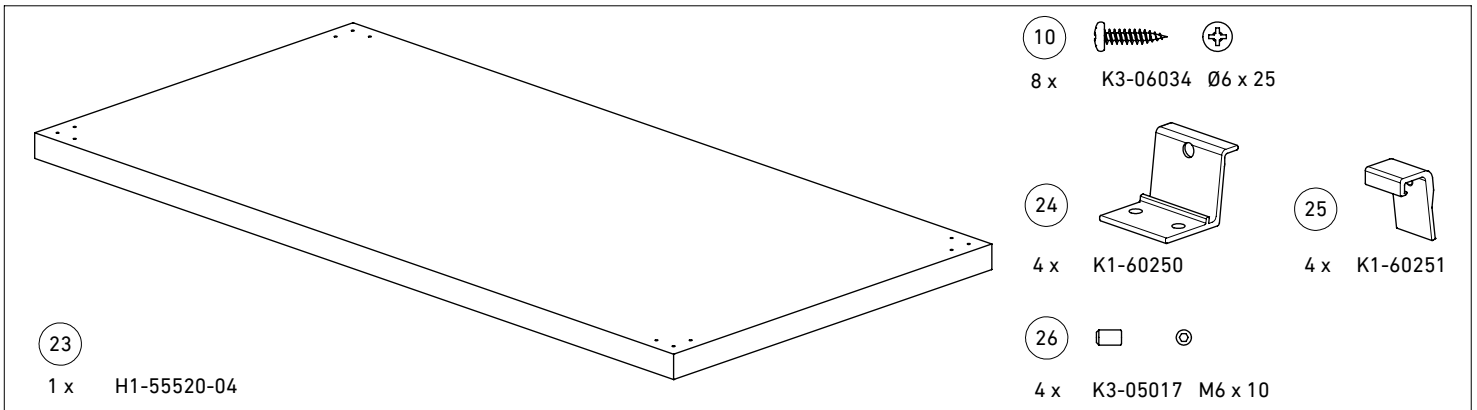
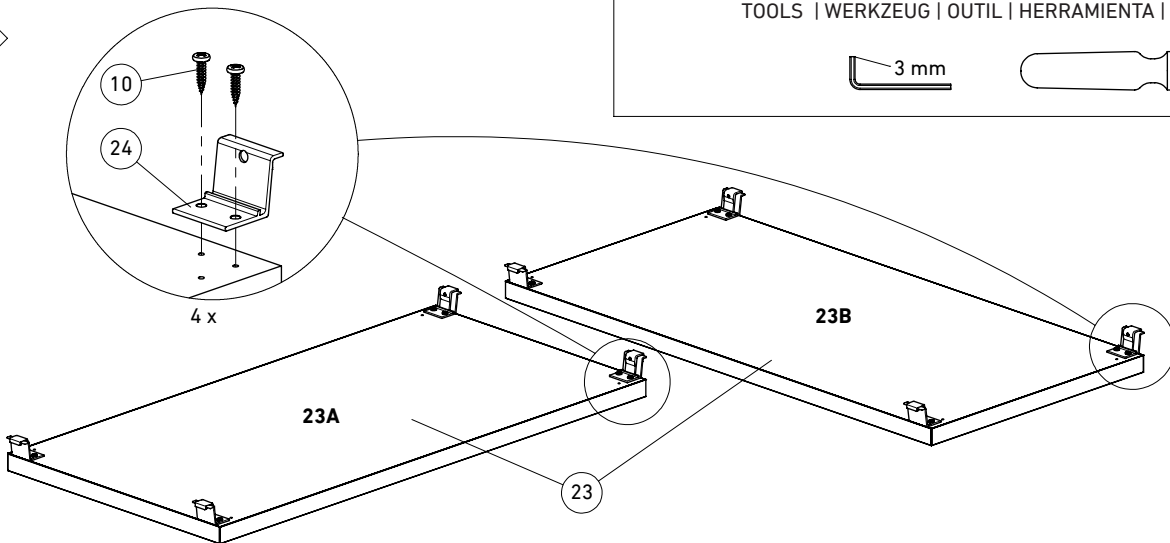
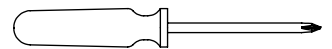
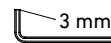


**BEAM-IT-UP | STORAGE SHELF | ABLAGEFLÄCHE |
ÉTAGÈRE DE RANGEMENT | ESTANTE DE ALMACENAJE**



D1

TOOLS | WERKZEUG | OUTIL | HERRAMIENTA | VÆRKTØJ | VERKTYG



D2



GB When mounted on drywall, the maximum weight is 30 kg

DE Bei Befestigung an einer Leichtbauwand beträgt die max. Tragfähigkeit 30 kg

FR Lors d'un montage sur mur en plâtre, poids max. de 30 kg

ES Al montar en pared de yeso el peso máx. es de 30 kg

DK Ved montering på gipsvæg er max. vægt 30 kg

SE Vid montering på gipsvägg är maxvikten 30 kg

