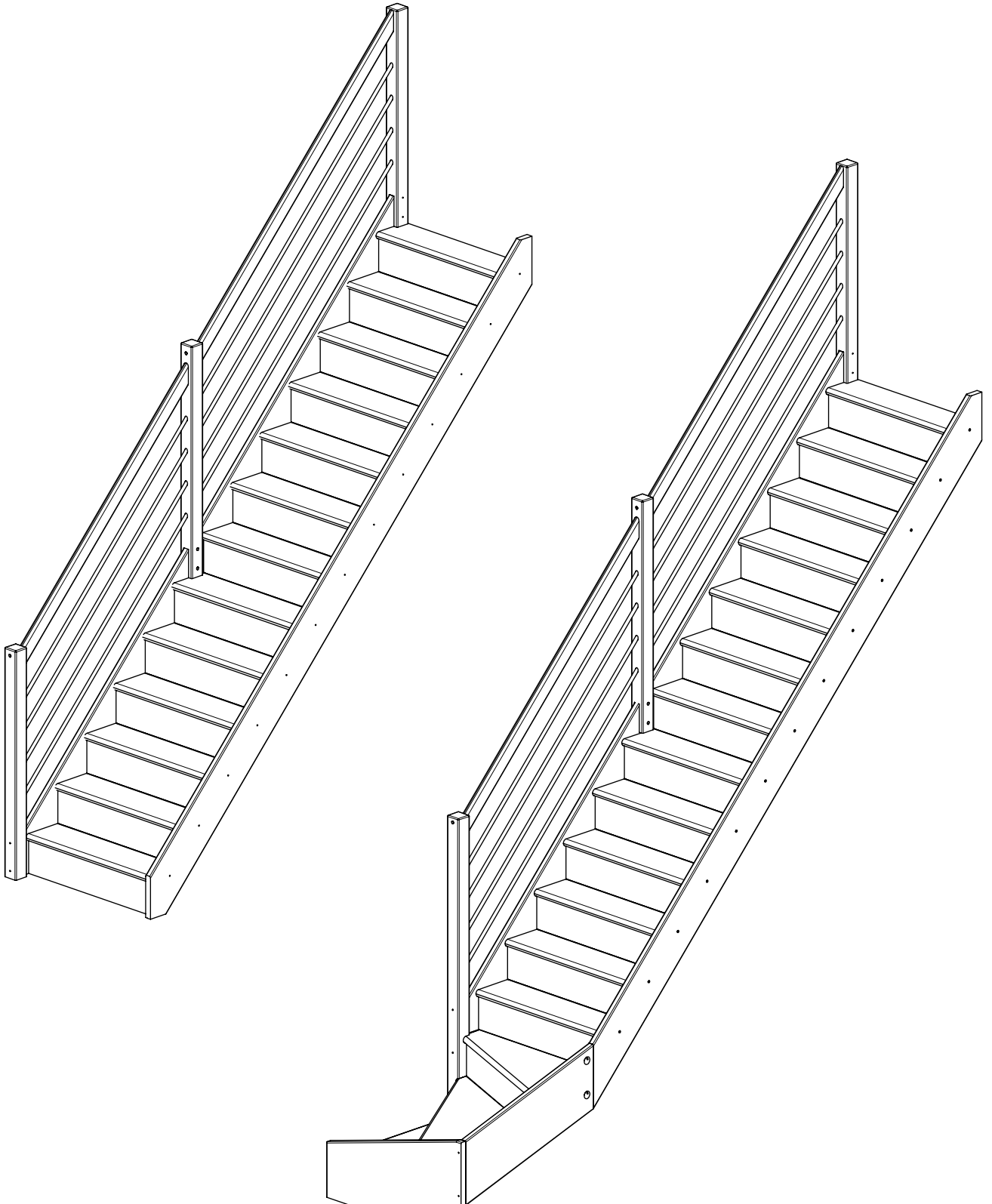
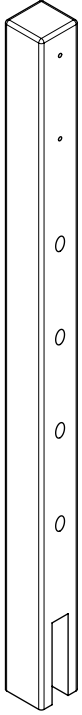


PARIS

Banister Geländer

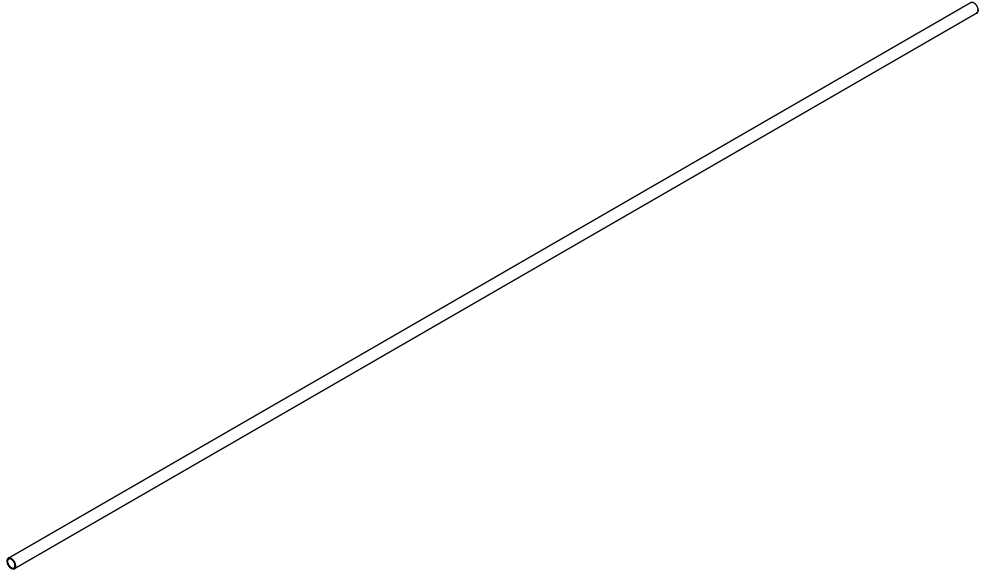


10



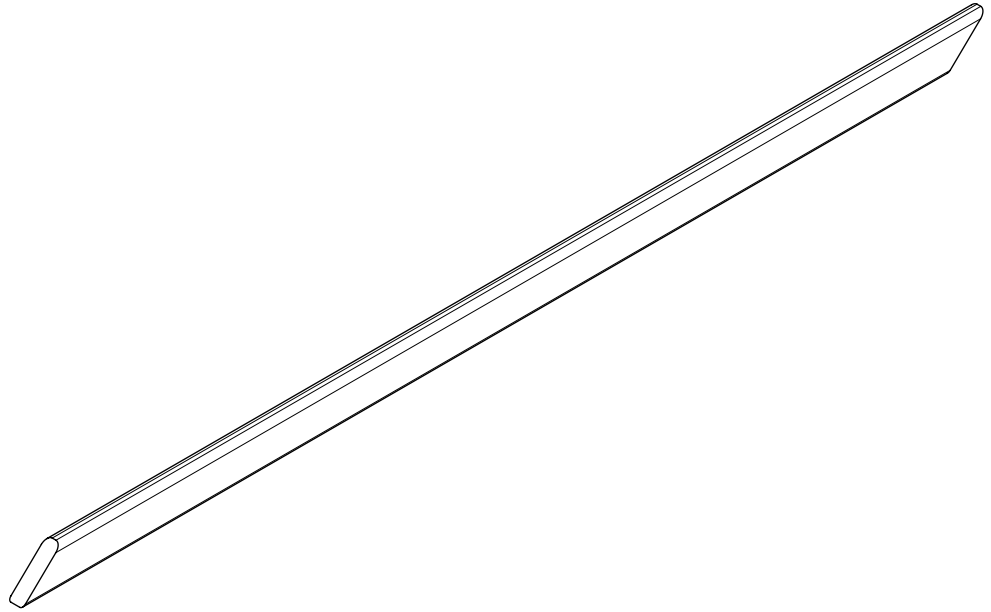
x 1

11



x 8
K1-18500

12



x 2

20



x 4
R3-72160
Ø 5 mm

21



x 4
R3-72110
Ø 5 x 50 mm

22

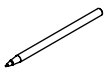
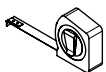
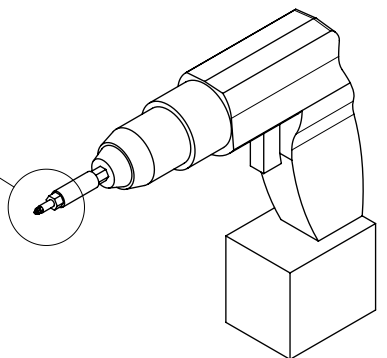
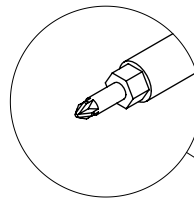
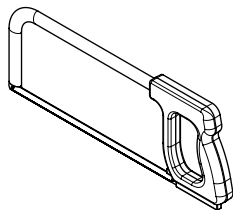
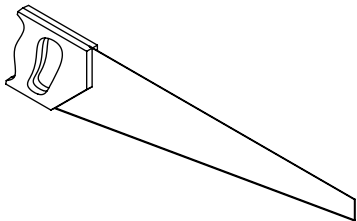


x 4
R1-63262
Ø 6 x 120 mm

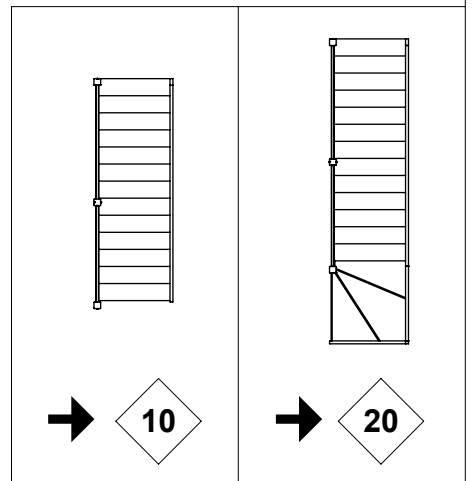
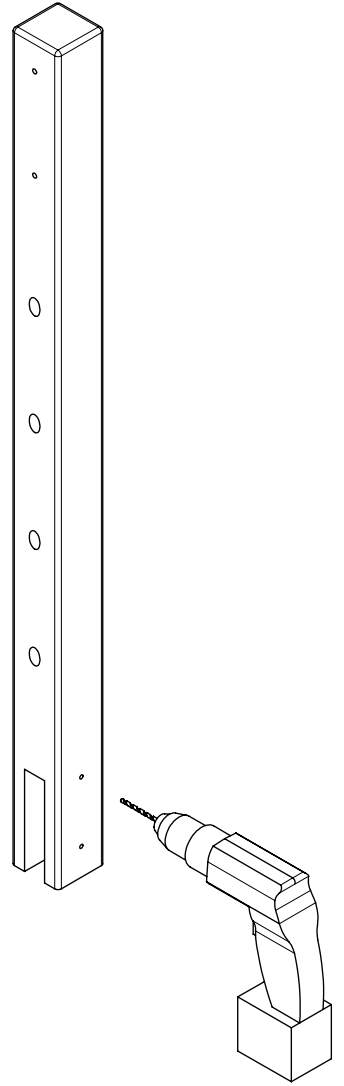
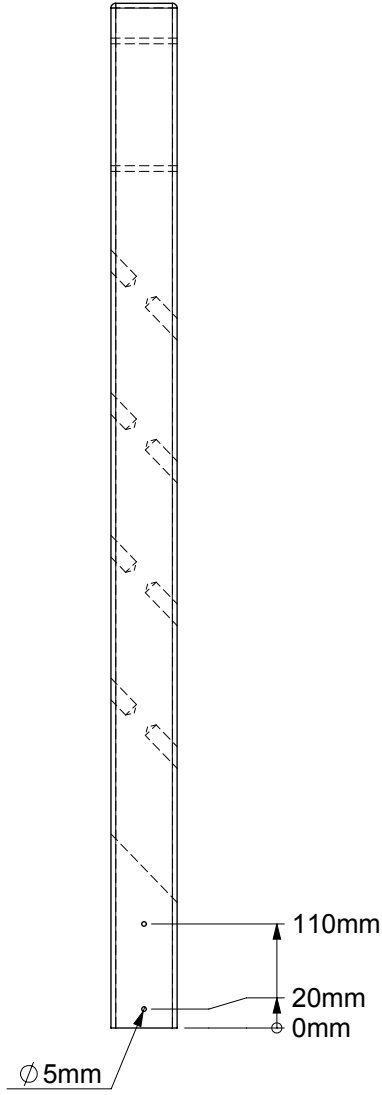
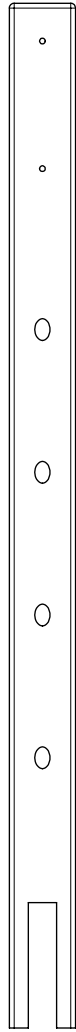
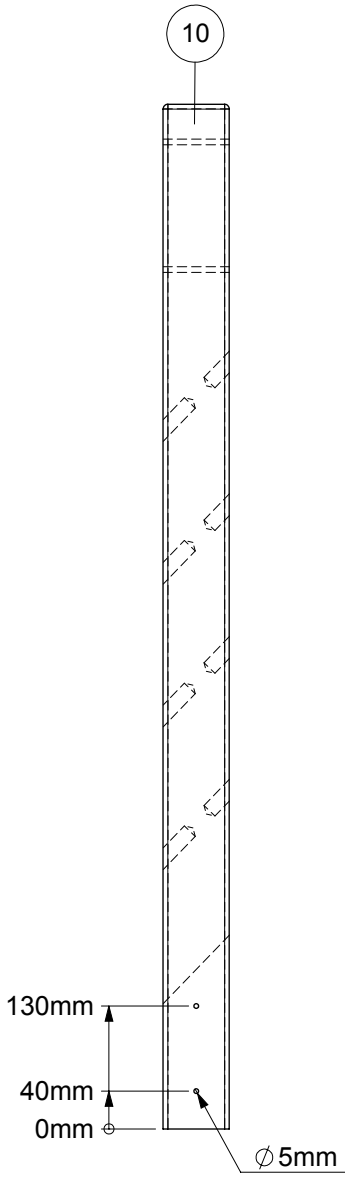
23



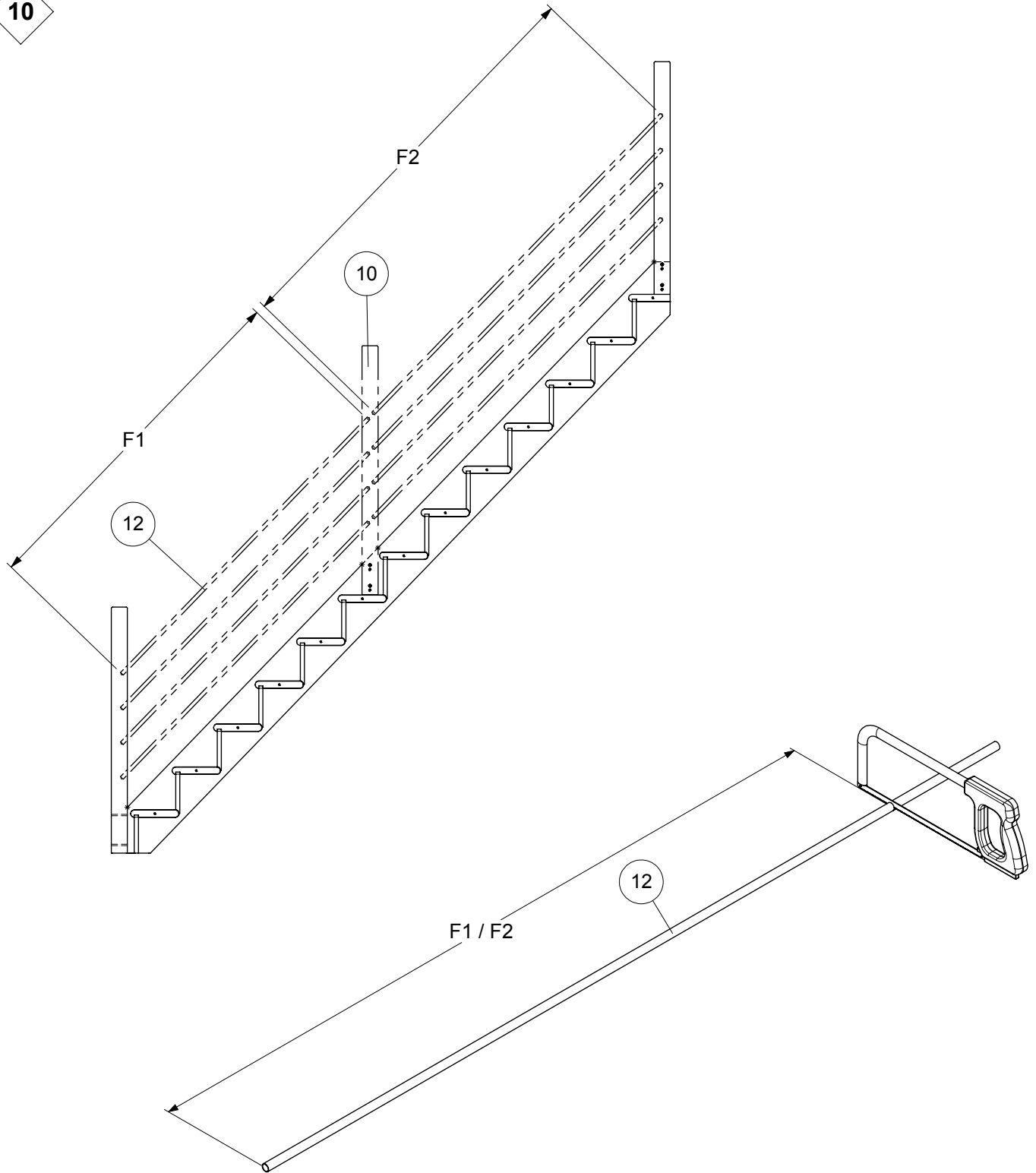
x 4
R3-72165
Ø 6 mm




1



10




12

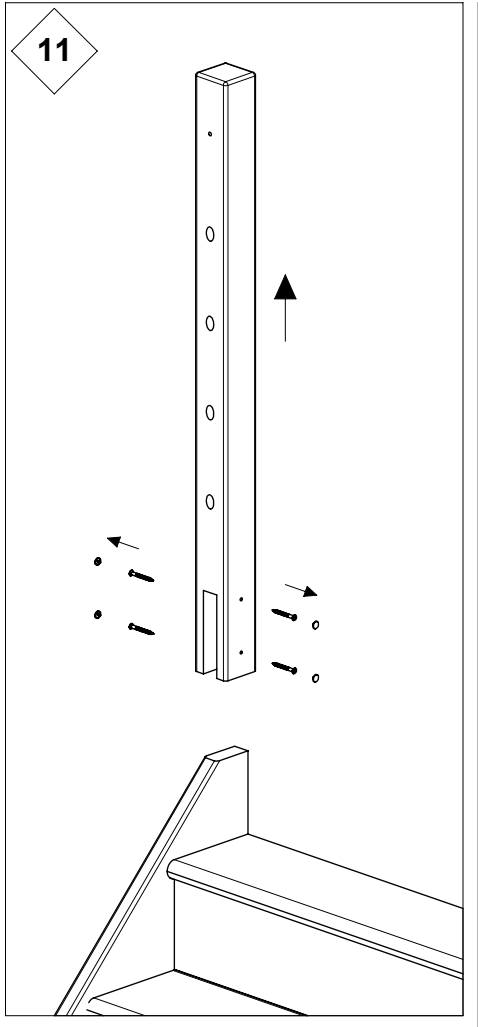
	F1 = F2 mm
14	1799
12	1539
10	1279
8	1019

12

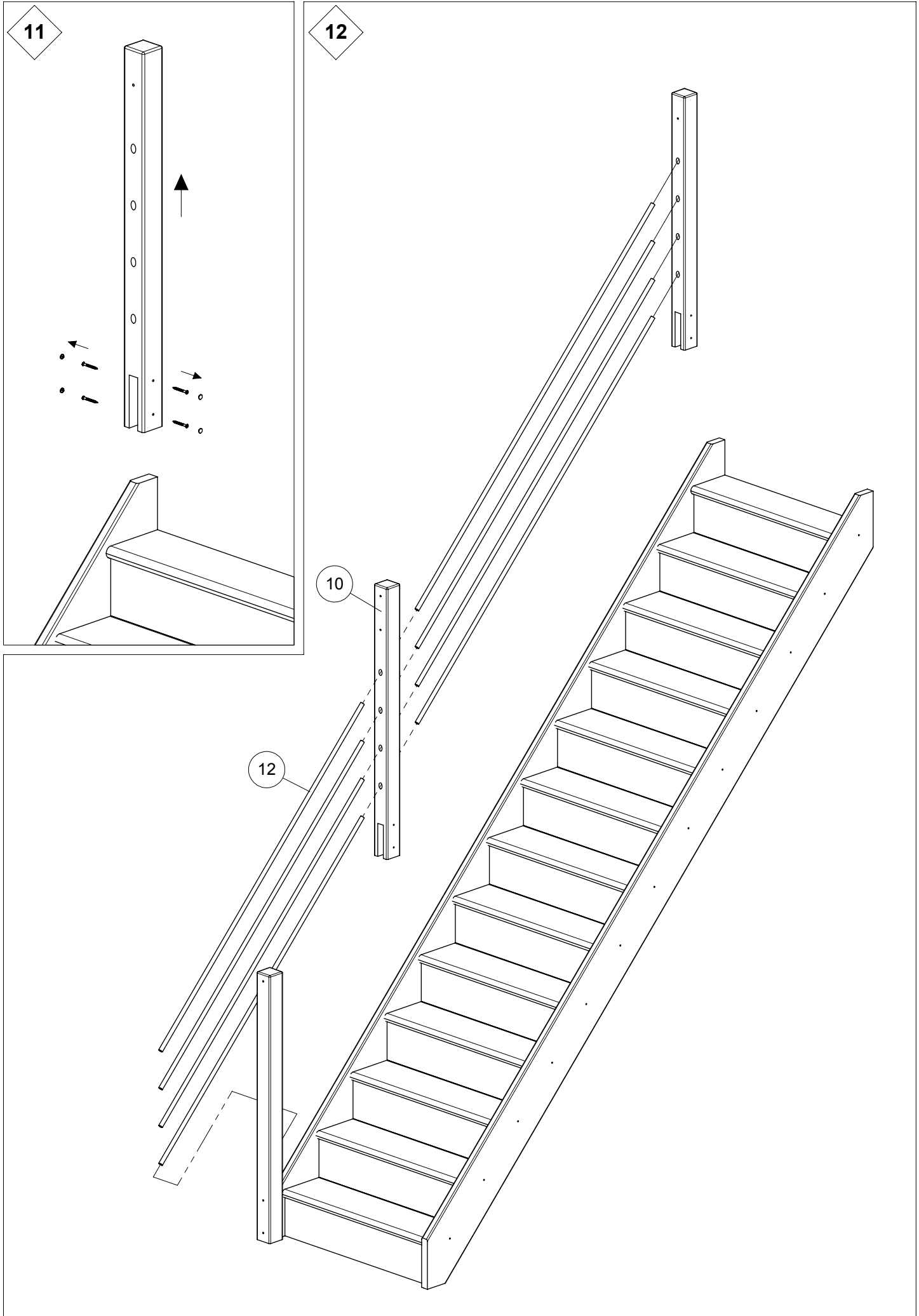
12

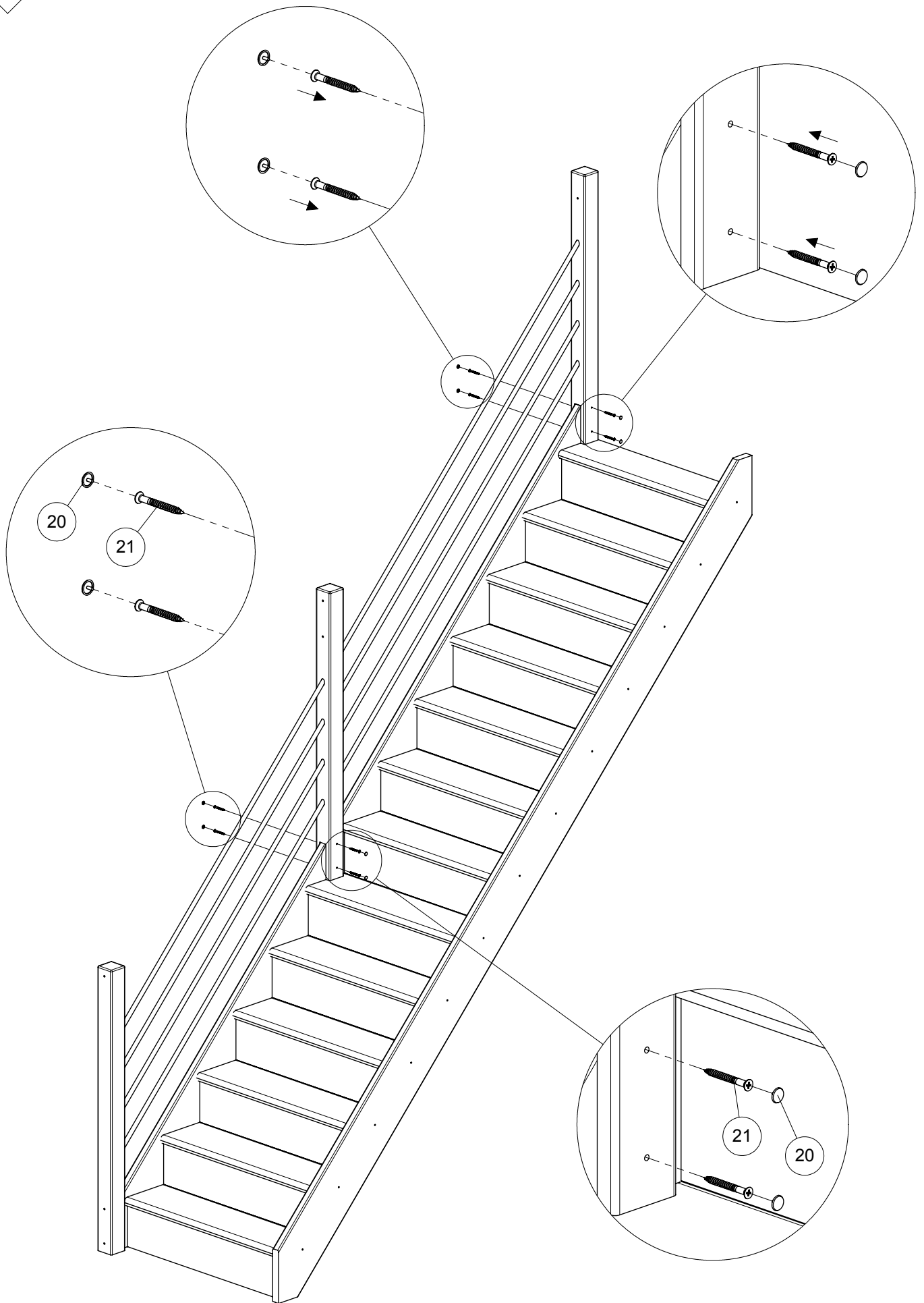
	F1 mm	F2 mm
13	1539	1800
11	1279	1540
9	1019	1280
7	759	1020

11

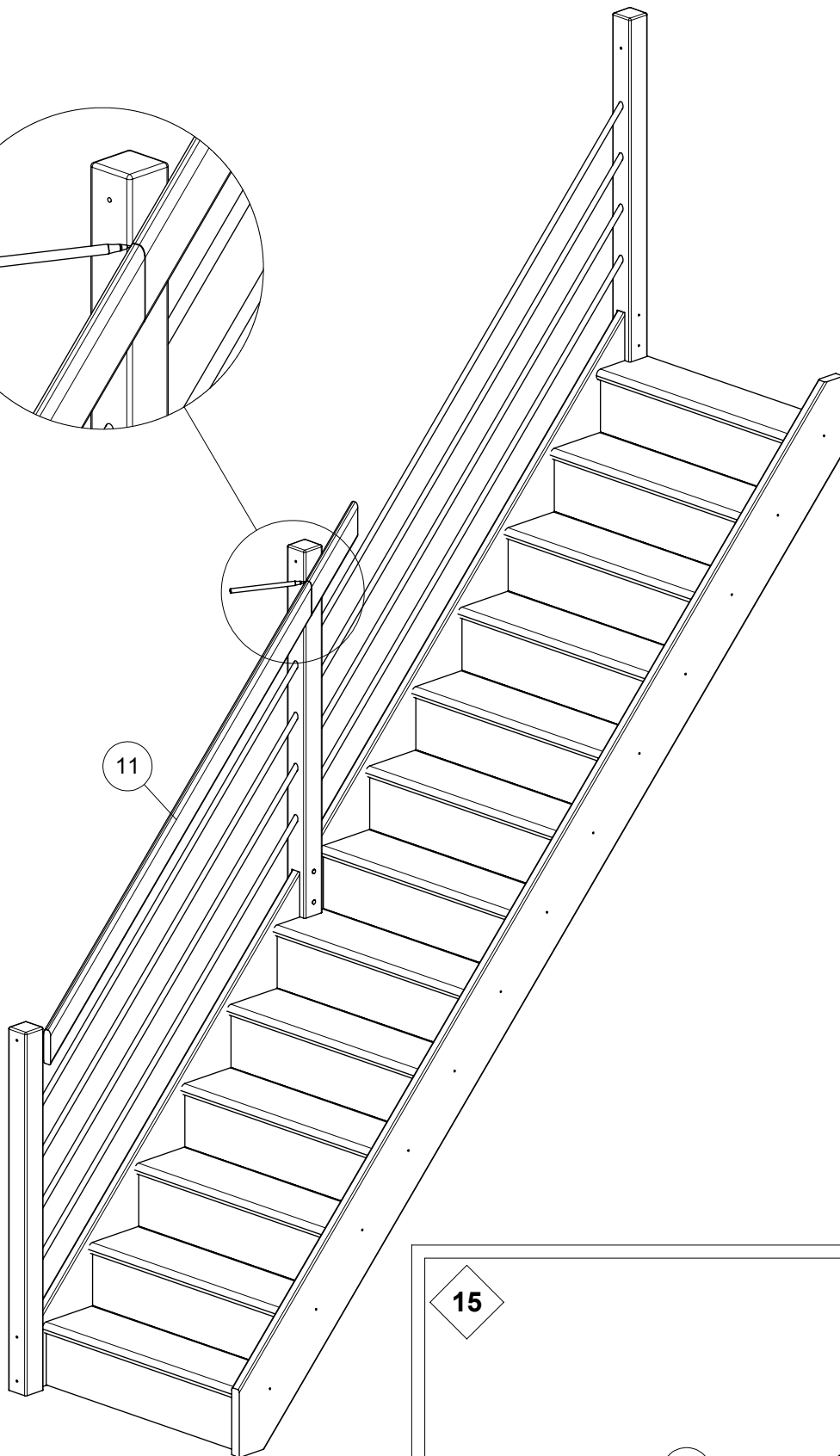
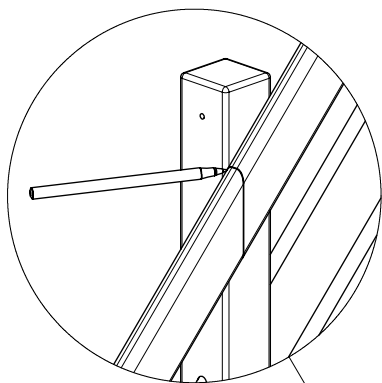


12



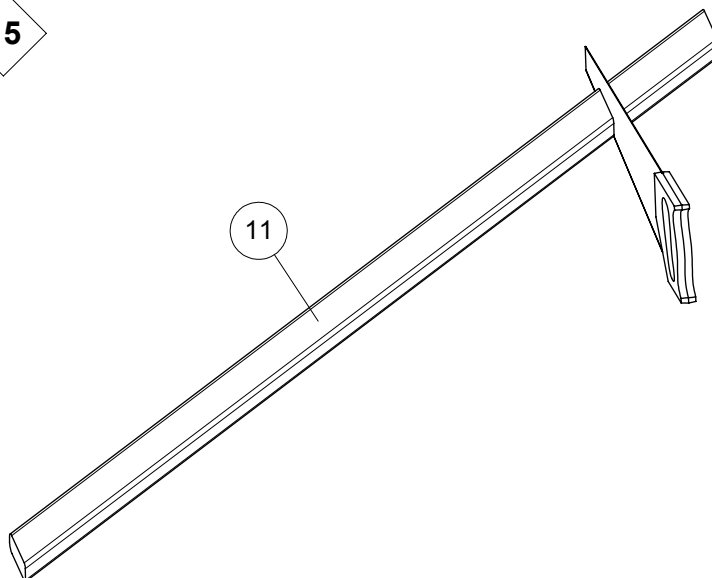


14



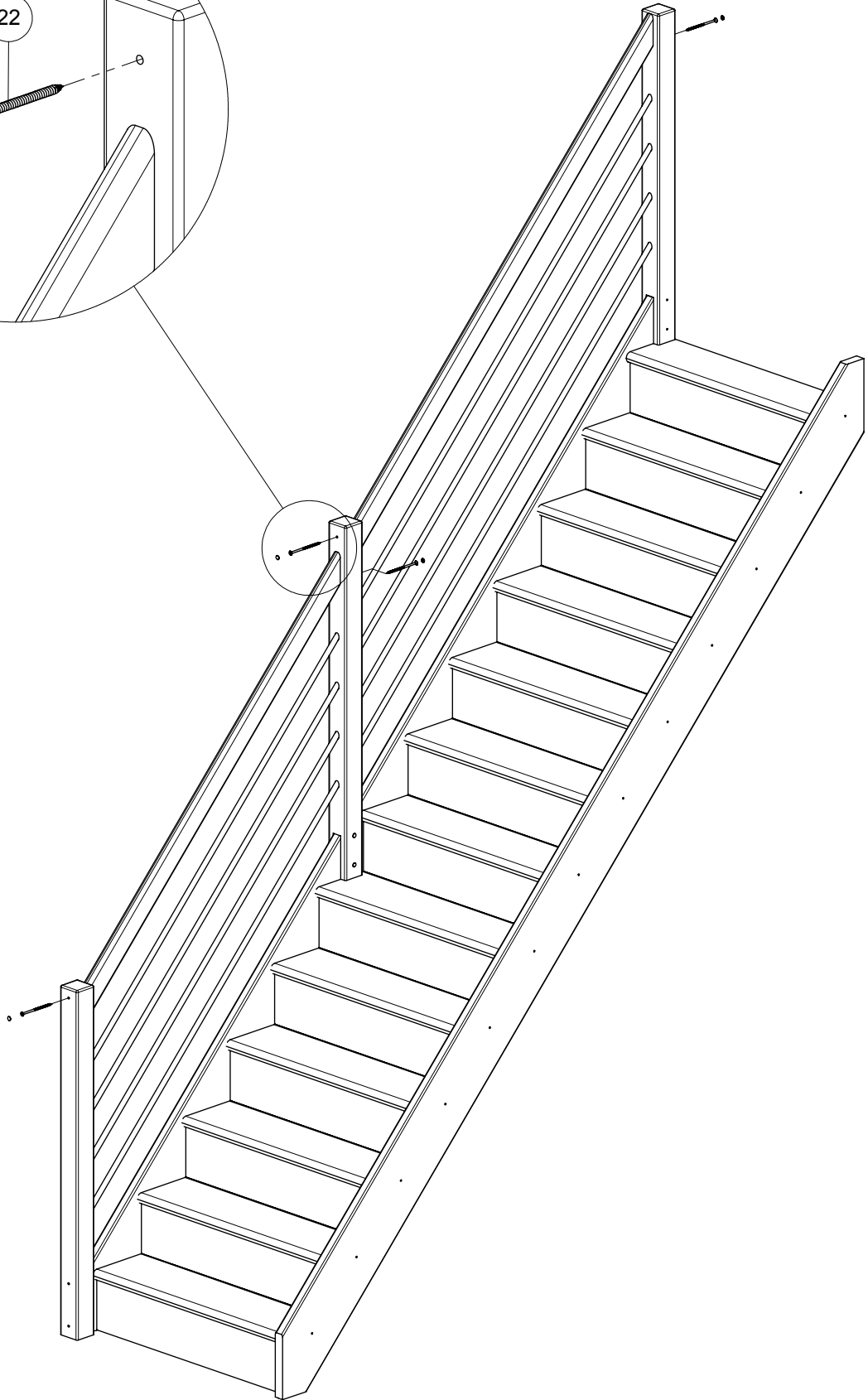
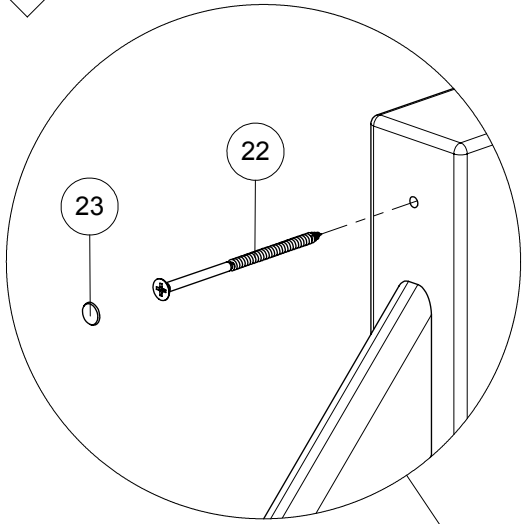
11

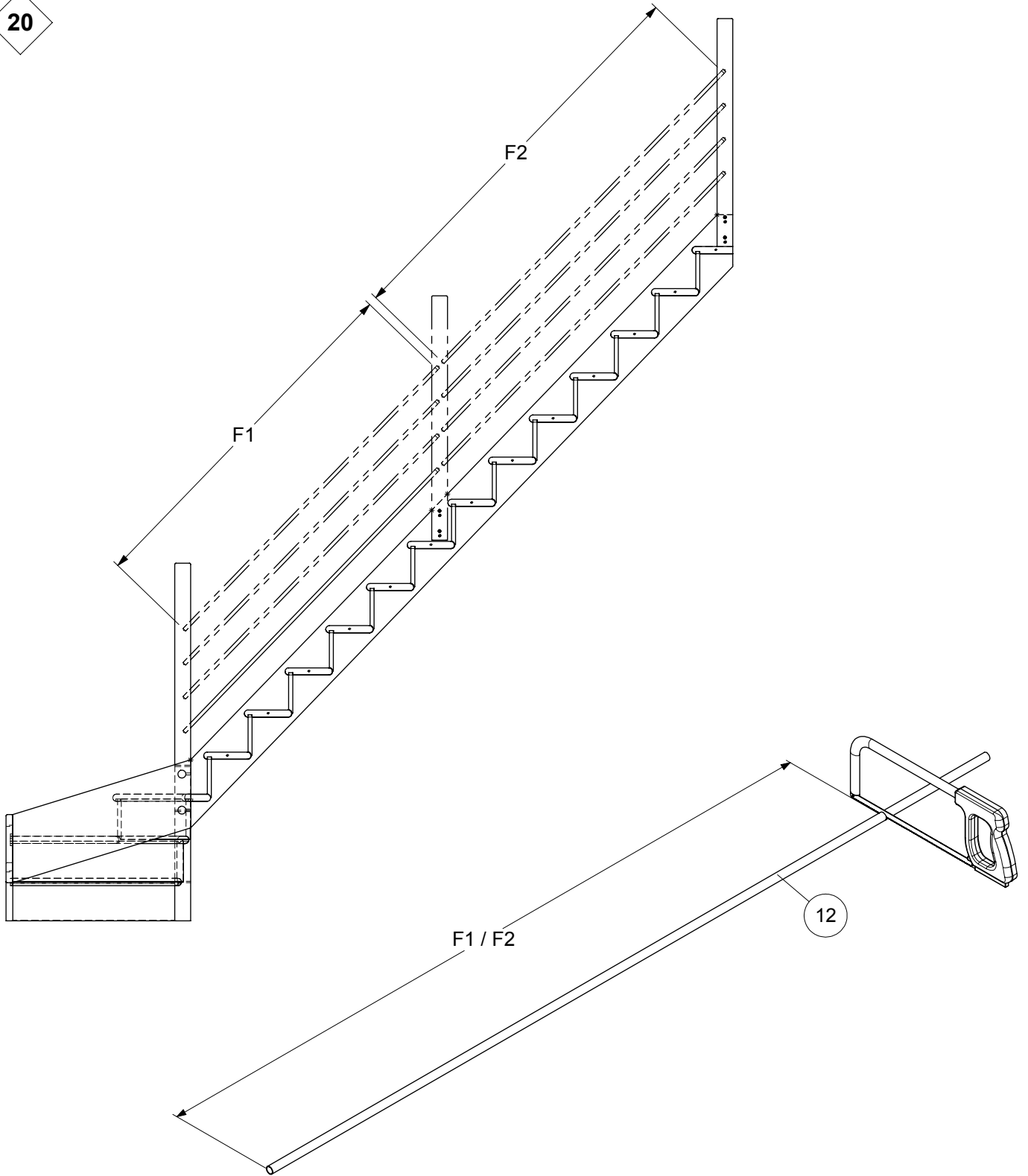
15



11

16





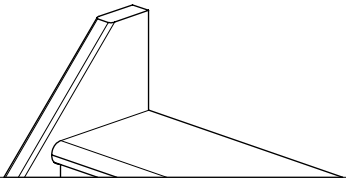
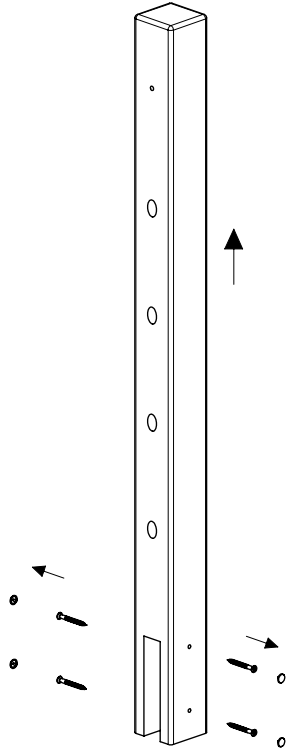
(12) (12)

Staircase Profile	F1	F2
	mm	mm
16	1610	1793
14	1350	1533
12	1090	1273
10	830	1013

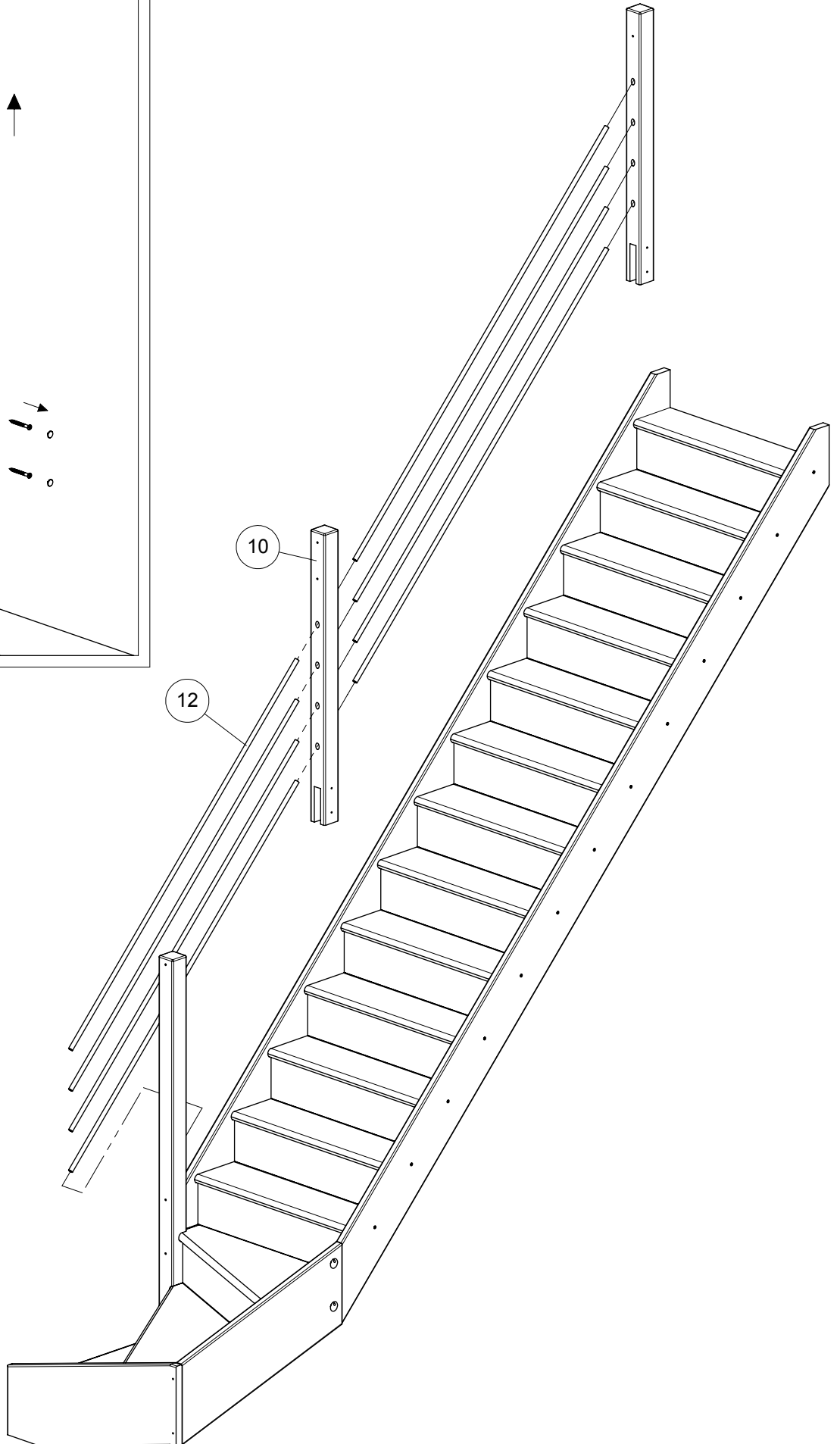
(12)

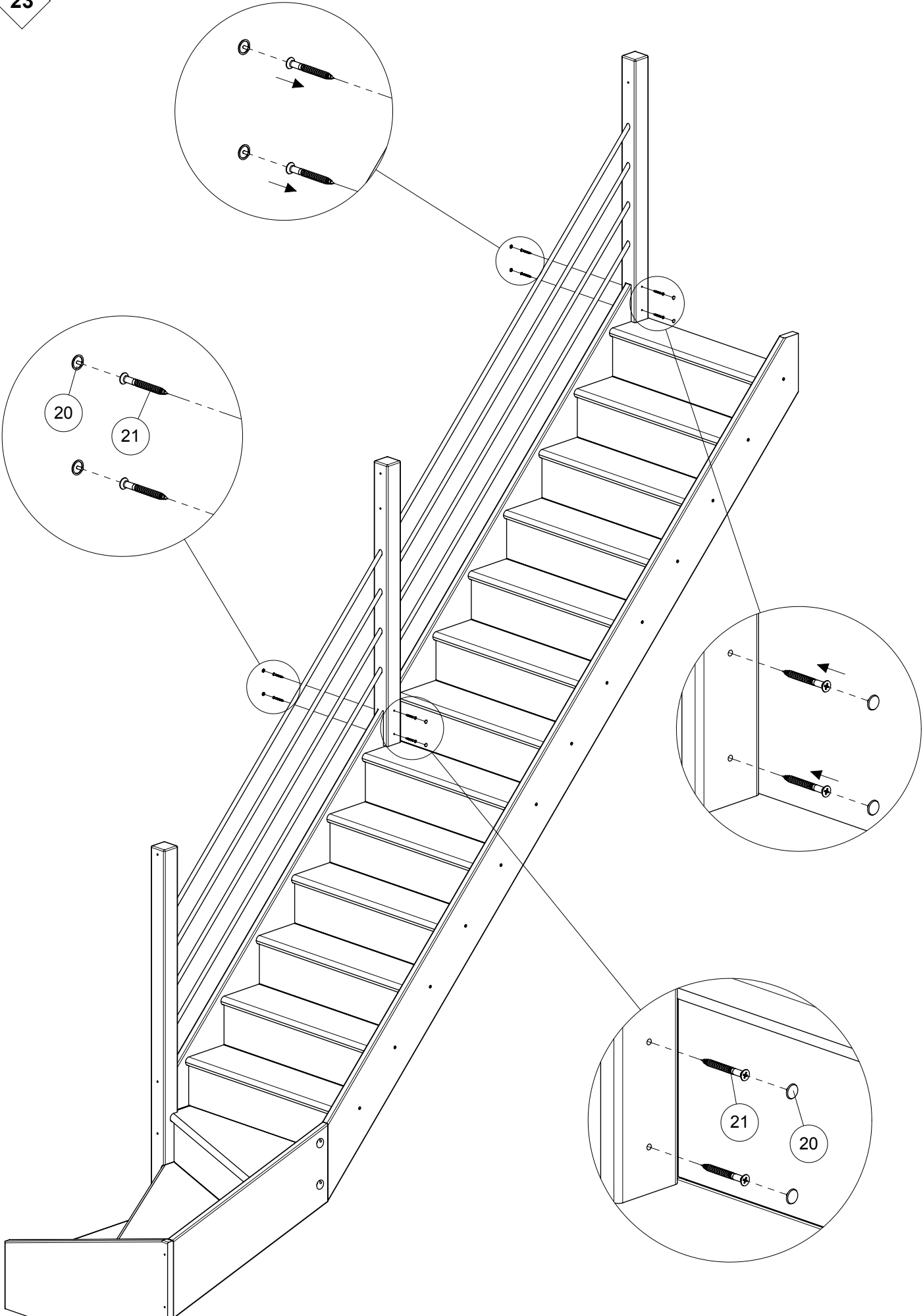
Staircase Profile	F1 = F2
	mm
15	1610
13	1350
11	1090
9	830

21

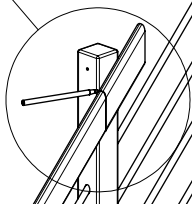
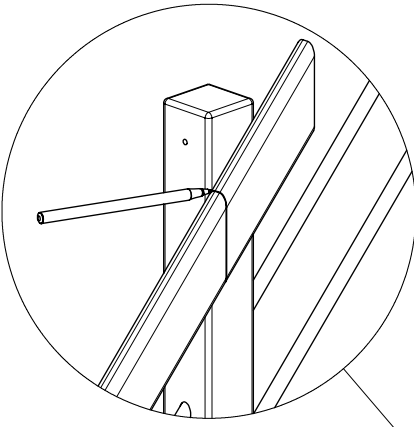


22

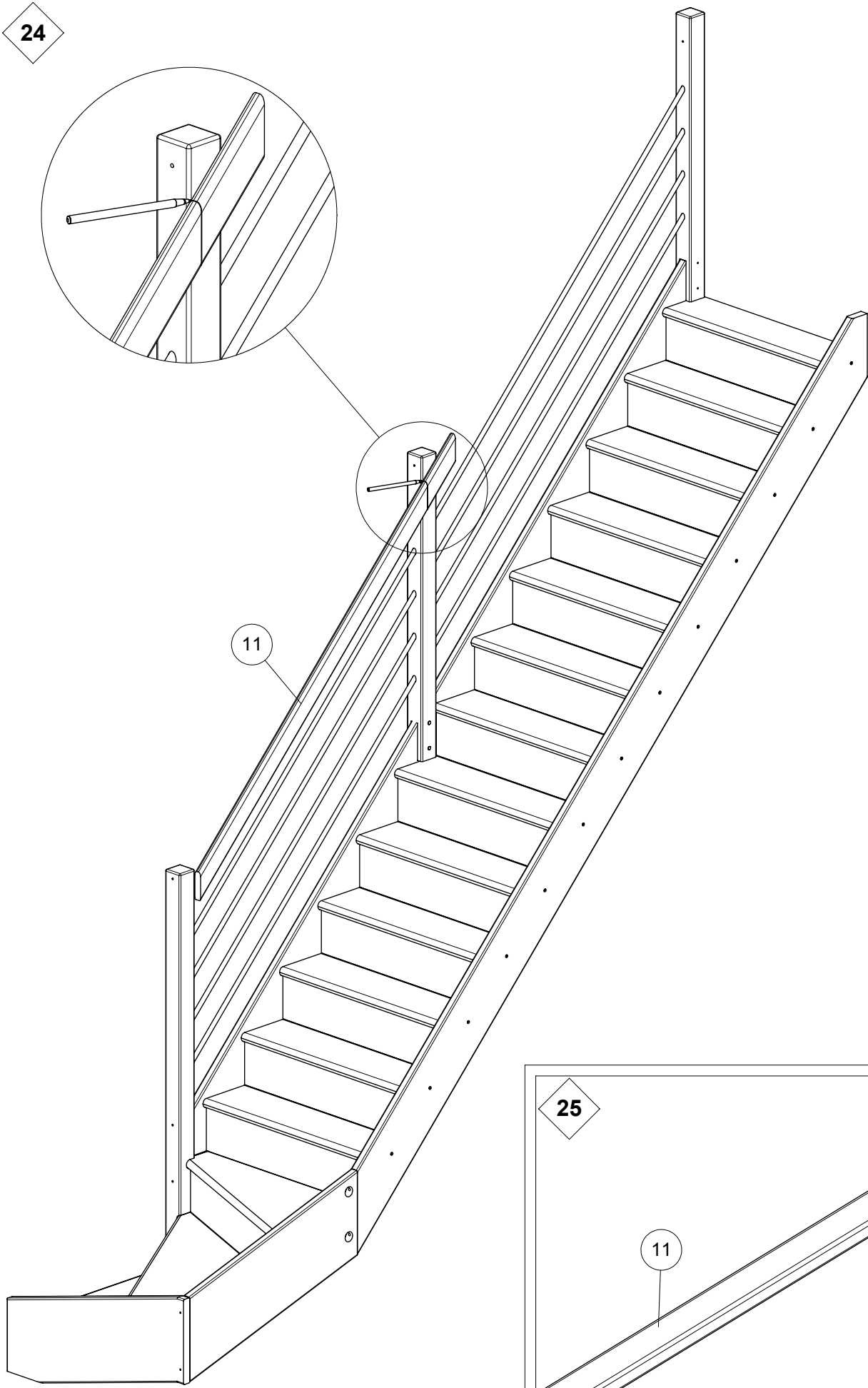




24

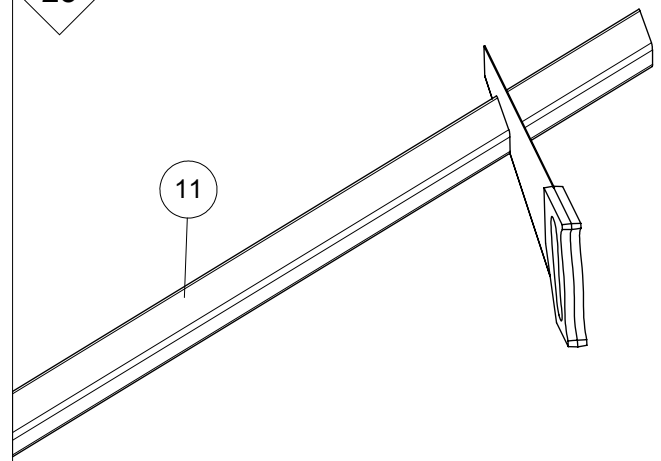


11



25

11



26

